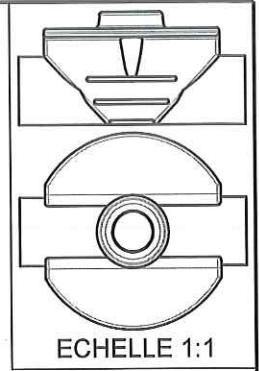


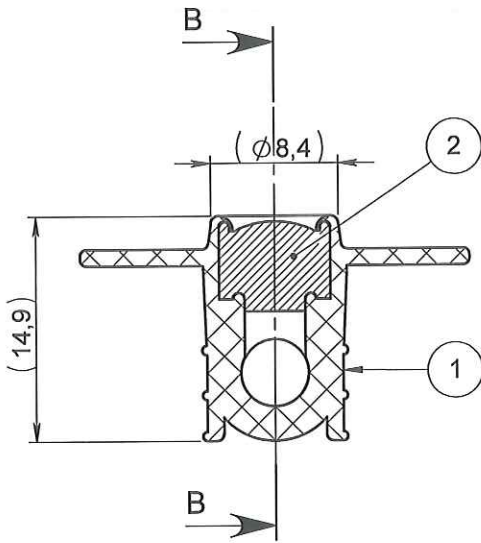
**NOTA :**

Rep.	Matière	Code matière
1	ABS	M0071
2	IR	M0020

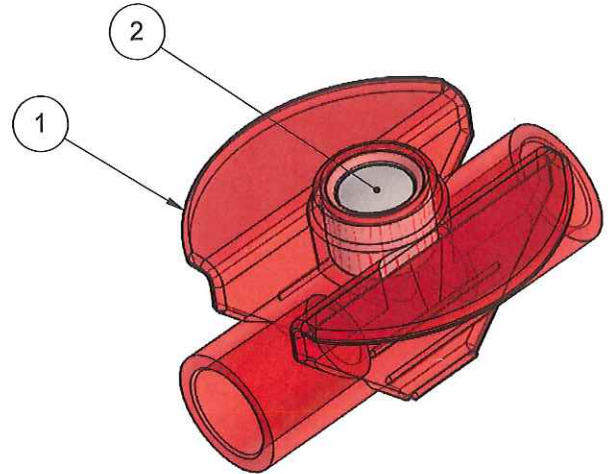
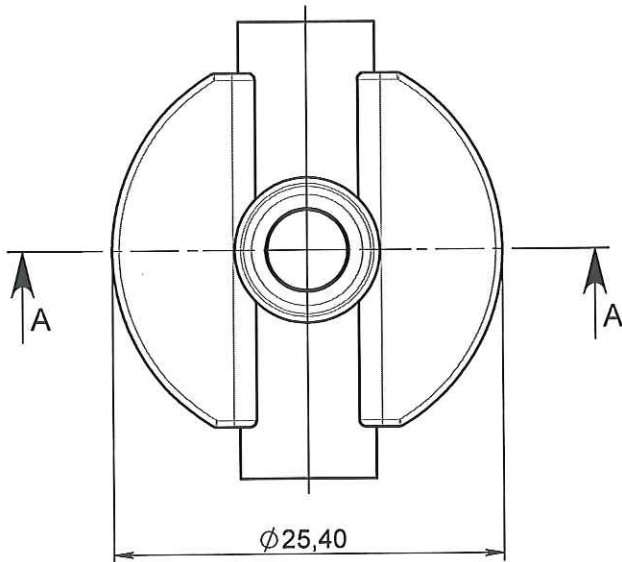
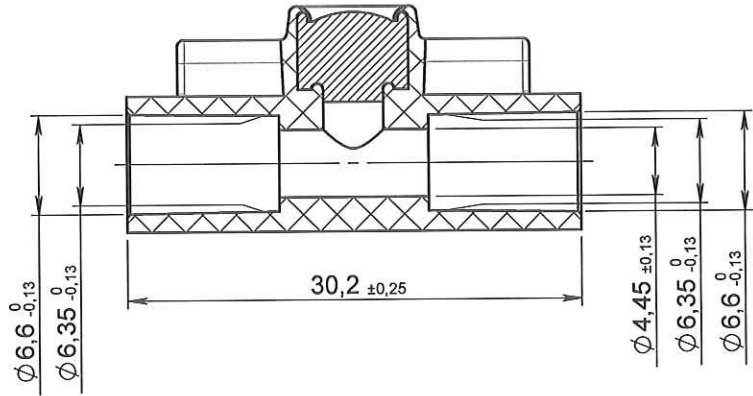


ECHELLE 1:1

**COUPE A-A**



**COUPE B-B**



ORIGINAL

APPROBATION / APPROVAL		
Client / Customer :	Promepla Resp. BE : DANCHIN 17.12.2013	Promepla Qualité : +B. 20/12/13
Nom / Name, date & signature		

1	22/11/2013	RANDAZZO	Mise à jour désignation et mise au format SW.	FOR021: 5300
0	04/12/2008	RANDAZZO	Création plan (format Pro-Eng)	
Rev.	Date	Designer	Modifications	N° Fiche FOR073 ou FOR021

Normes :

Matière : ABS	P. 1 / 1	Echelle : 2:1	
Code matière : VOIR NOTA	Revision : 1	Format : A4	
Reference : IAB05161	Tolérances générales : ±0.30	Unités : mm, °, grs	
Designation : SITE D'INJEC.ROUGE EN TÉ AVEC AILETTE -LATEX FREE-TUBE ØE 6.8mm	 FOR035-1		