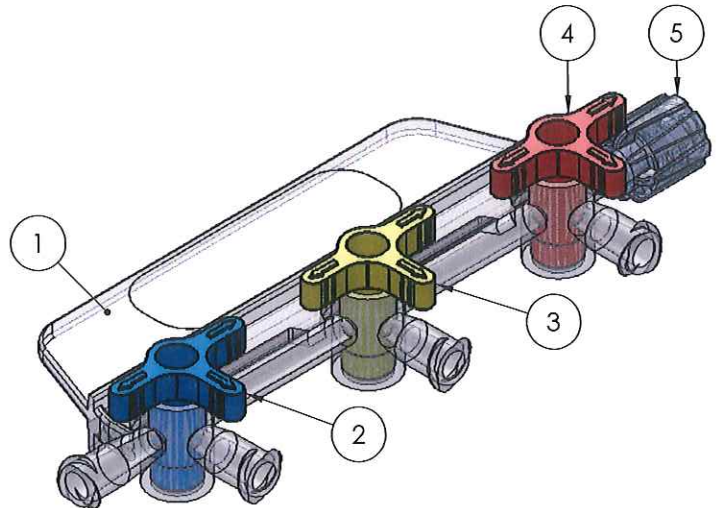


Rep.	Matière	Code Matière
1	PSU	M0175
2	HDPE + colorant	M0635 + M0425
3	HDPE + colorant	M0635 + M0425
4	HDPE + colorant	M0635+M0425
5	PC	M0260



ORIGINAL

0	29-09-10	WETLEY	Creation			
Rev.	Date	Designer	Modifications		Internal Validation	Quality Validation
Dessinateur : WETLEY Date : 29-09-10		Visa : <i>Fred Janschin</i> Date : <i>09/11/2010</i>		Echelle : 1:1 Unités : mm, °, grs		Tolérances générales : ±0.2
Matière : Voir Nota + lubrifiant Polydimethylsiloxane liquide				Normes :		
Code matière : Voir Nota + lubrifiant M0528				P. 1 / 1		
Référence : HHM0218W Désignation : RAMPE EN PSU 3 ROBINETS LUER LOCK MALE MOBILE A DROITE				Révision : 0		 FOR035-0