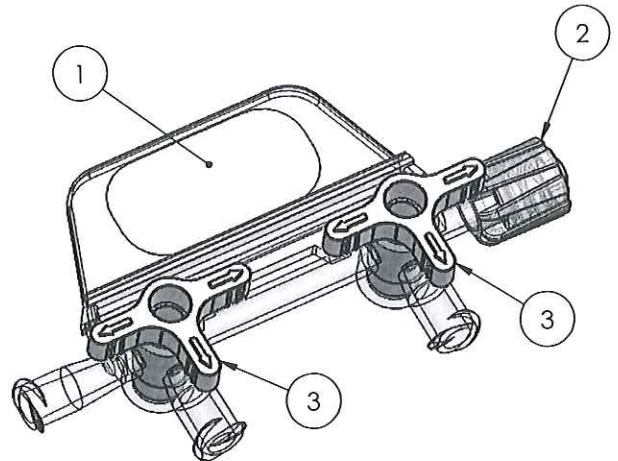


**NOTA:**

Rep.	Matière	Code Matière
1	PSU	M0175
2	HDPE + colorant	M0635 + M0425
3	HDPE	M0635
	Silicone (lubrifiant)	M0528



**ORIGINAL**

0	19/12/11	RANDAZZO	Création			
Rev.	Date	Designer	Modifications		Internal Validation	Quality Validation
Dessinateur : RANDAZZO Date : 19-12-11			Visa : <i>Fred Juschin</i> Date : <i>02.02.12</i>		PROMEPLA	
Matière : Voir Nota			Echelle : 1:1		Tolérances générales : ±0.1	
Code matière : Voir Nota			Unités : mm, °, grs		Normes :	
Référence : HHM01990			P. 1 / 1			
Désignation : RAMPE 2 ROBINETS LLMM A DROITE - GAMMA STABLE			Révision : 0		 FOR035-0	