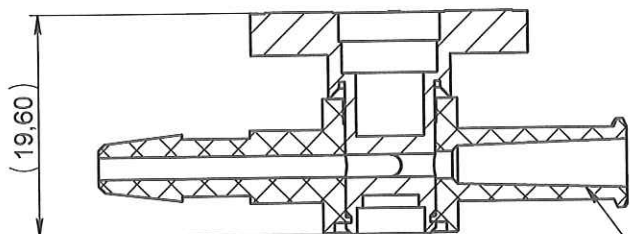
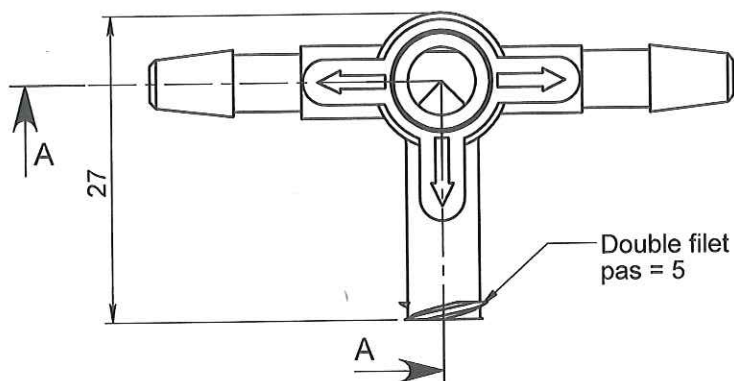


ECHELLE: 1:1

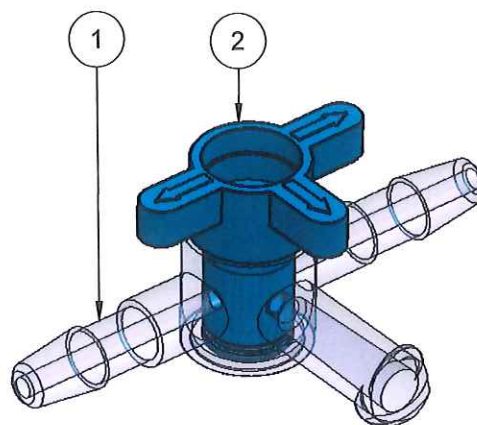


COUPE A-A

Cône luer 6%



Double filet pas = 5



**NOTA:**

Rep.	Matière	Code matière
1	PC	M0260
2	PEHD+Colorant bleu	M0993 + M0782

APPROBATION / APPROVAL		
Client / Customer :	Promepla Resp. BE :	Promepla Qualité :
FD 24.11.2016		
Nom / Name, date & signature		



0	12/10/2015	BOUJMADA	Création (Code proto : )	FOR073 :
Rev.	Date	Designer	Modifications	N° Fiche FOR073 ou FOR021

Normes : ISO 594 -1

Matière : VOIR NOTA

P. 1 / 1

Echelle : 3:2



Code matière : VOIR NOTA

Revision : 0

Format : A4

Reference : HGQ19992

Tolérances générales :

Unités : mm, °, grs

Designation :  
ROBINET 4 VOIES ON 360° - BLEU - 2xPOUR TUBE Ø1  
5.0mm - 1xLLF

±0.3



FOR035-1