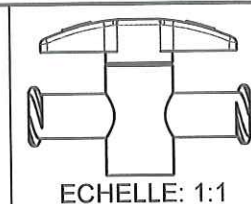
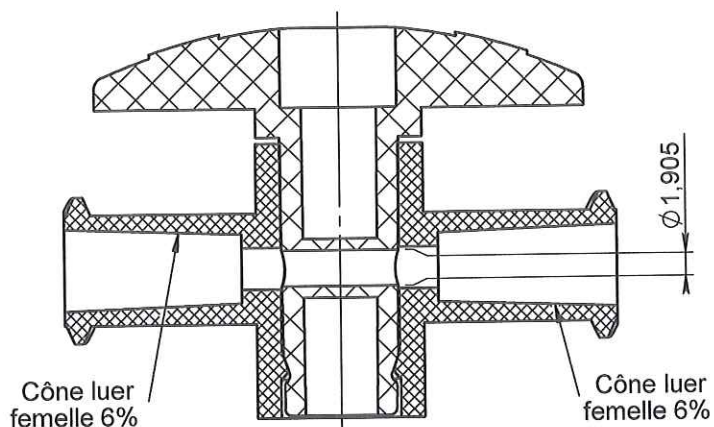


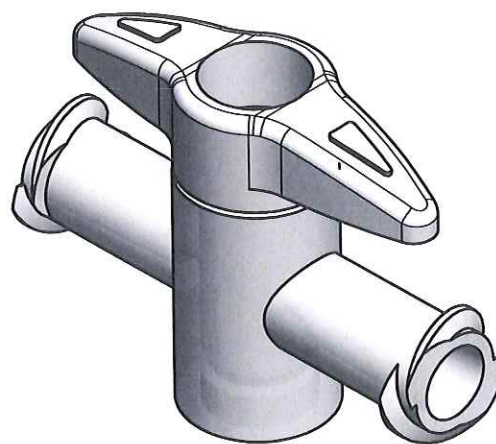
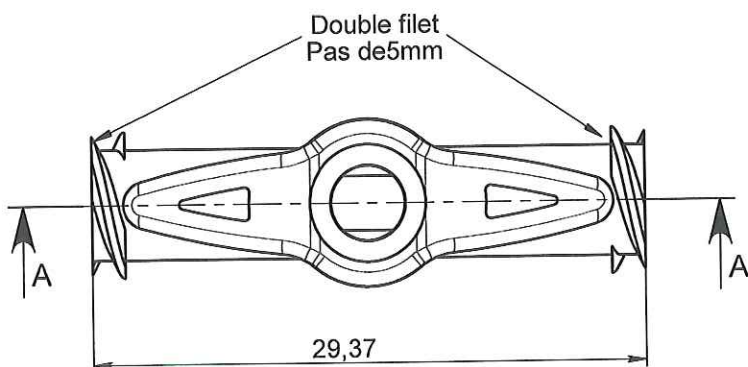
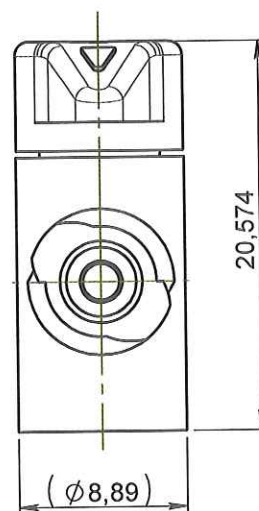
ORIGINAL



ECHELLE: 1:1



COUPE A-A



| APPROBATION / APPROVAL | | |
|------------------------------|---------------------|--------------------|
| Client / Customer : | Promepla Resp. BE : | Promepla Qualité : |
| | <i>M 08 15</i> | |
| Nom / Name, date & signature | | |

| | | | | |
|------|------------|----------|-------------------------------|---------------------------|
| 0 | 05/06/2015 | RANDAZZO | Creation (Code Proto 040615G) | FOR073: 8749 |
| Rev. | Date | Designer | Modifications | N° Fiche FOR073 ou FOR021 |

| | | | | |
|--|--|------------------------|---------------|---------------------|
| Normes : | | | | |
| Matière : PVDF | | P. 1 / 1 | Echelle : 5:2 | |
| Code matière : M1219 | | Revision : 0 | | Format : A4 |
| Reference : HGN15380 | | Tolérances générales : | | Unités : mm, °, grs |
| Designation : ROBINET 1 VOIE ON 360°LLF / LLF - PVDF | | | | PROMEPLA |
| | | | | FOR035-1 |