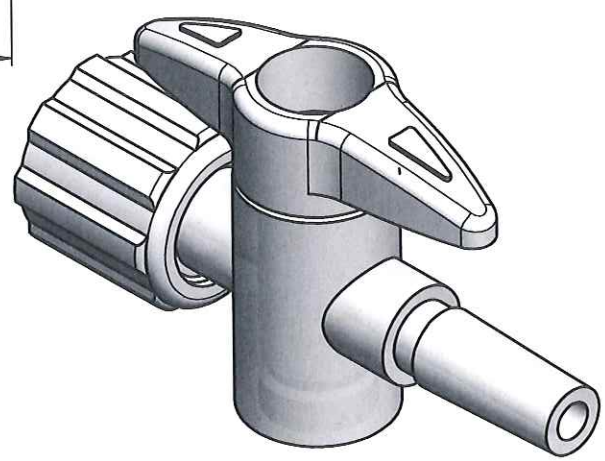
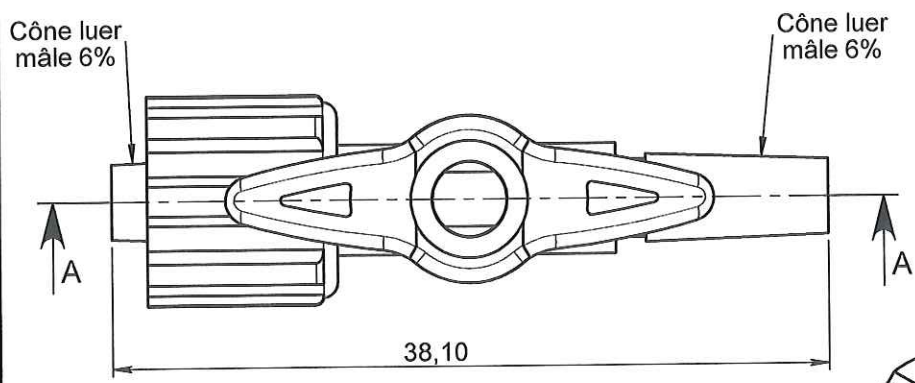
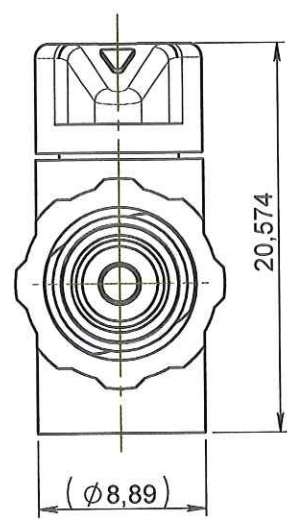
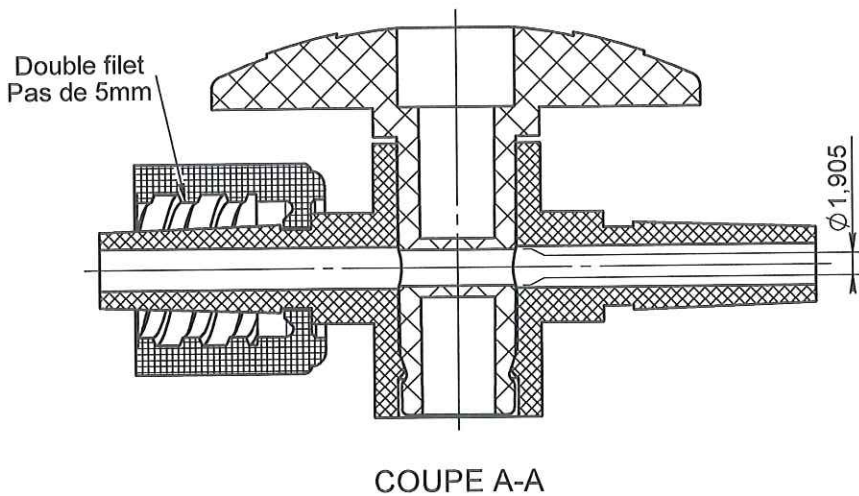
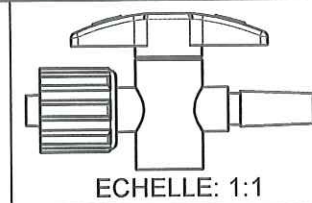


ORIGINAL



APPROBATION / APPROVAL		
Client / Customer :	Promepla Resp. BE :	Promepla Qualité :
	<i>[Signature]</i>	
	11 08 15	
Nom / Name, date & signature		

0	05/06/2015	RANDAZZO	Creation (Code Proto 040615F)	FOR073: 8748
Rev.	Date	Designer	Modifications	N° Fiche FOR073 ou FOR021
Normes :				
Matière : PVDF			P. 1 / 1	Echelle : 5:2
Code matière : M1219			Revision : 0	Format : A4
Reference : HGN14380			Tolérances générales :	Unités : mm, °, grs
Designation : ROBINET 1 VOIE ON 360°LLMM / LM - PVDF				PROMEPLA
				FOR035-1