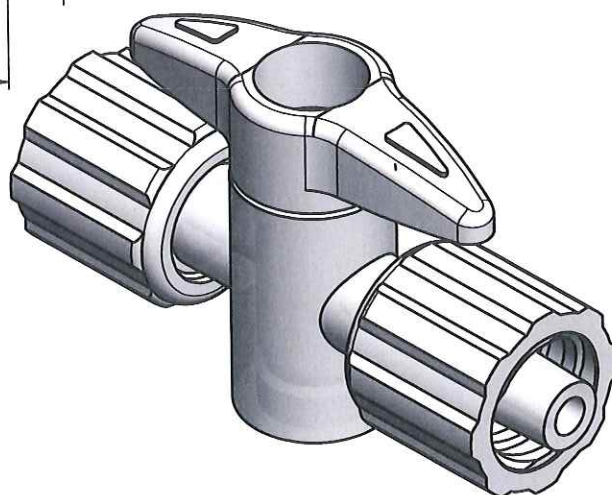
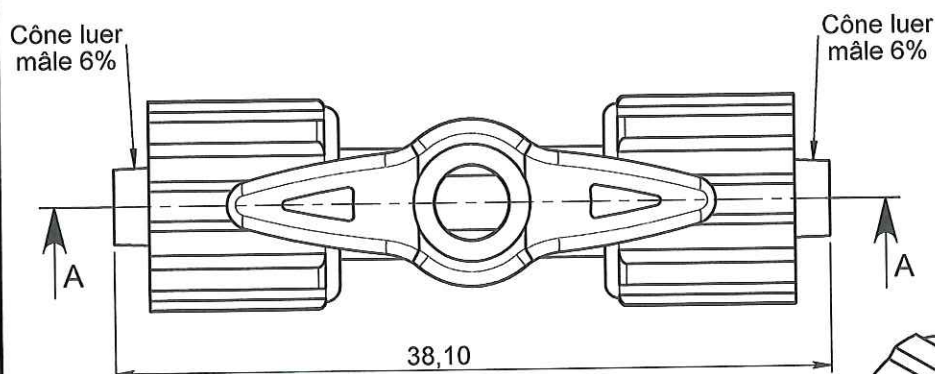
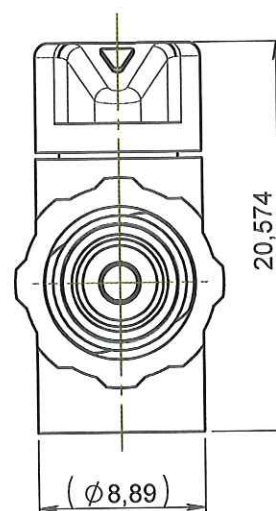
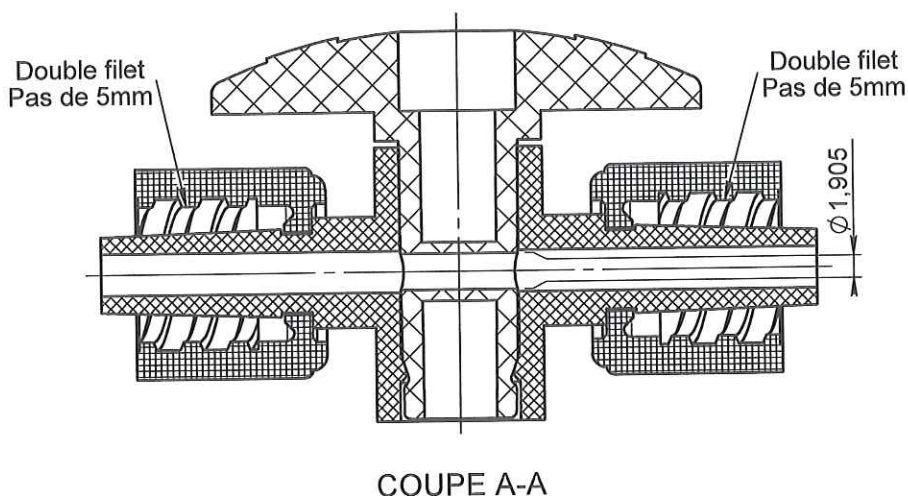
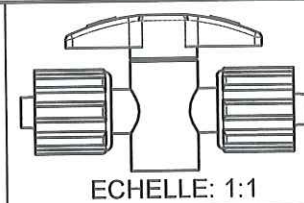


ORIGINAL



APPROBATION / APPROVAL		
Client / Customer :	Promepla Resp. BE :	Promepla Qualité :
	<i>M. 08 15</i>	
Nom / Name, date & signature		

0	05/06/2015	RANDAZZO	Creation (Code Proto 040615E)	FOR073: 8747
Rev.	Date	Designer	Modifications	N° Fiche FOR073 ou FOR021

Normes :

Matière : PVDF	P. 1 / 1	Echelle : 5:2	
Code matière : M1219	Revision : 0	Format : A4	
Reference : HGN13380	Tolérances générales :	Unités : mm, °, grs	
Designation : ROBINET 1 VOIE ON 360°LLMM / LLMM - PVDF		PROMEPLA	FOR035-1