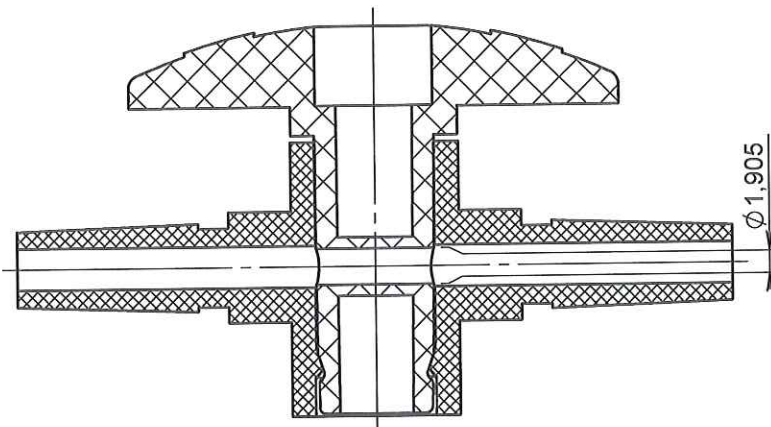
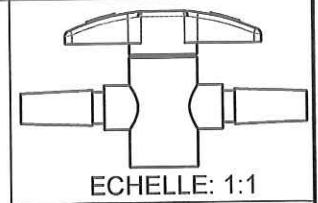
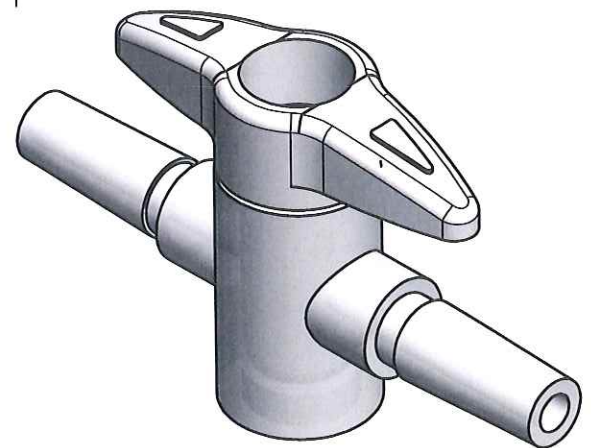
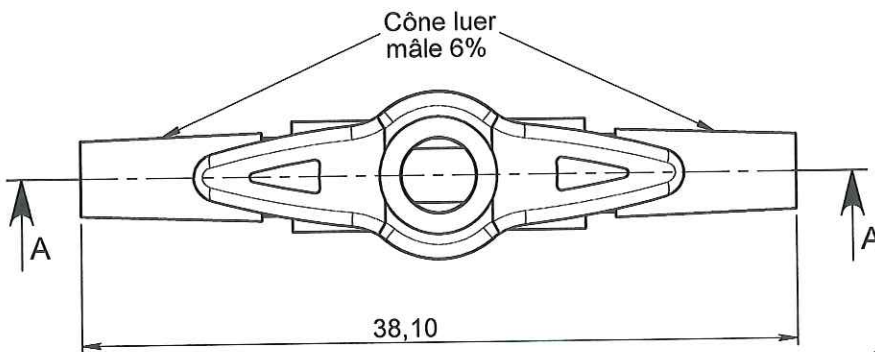
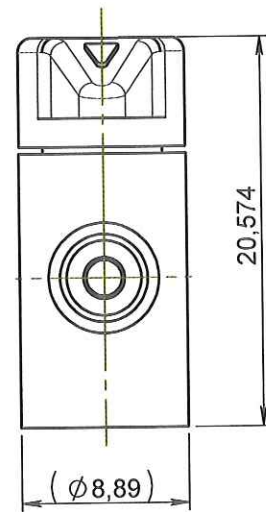


ORIGINAL



COUPE A-A



APPROBATION / APPROVAL		
Client / Customer :	Promepla Resp. BE :	Promepla Qualité :
	<i>M. 08 15</i>	
Nom / Name, date & signature		

0	05/06/2015	RANDAZZO	Creation (Code Proto 040615D)	FOR073: 8746
Rev.	Date	Designer	Modifications	N° Fiche FOR073 ou FOR021

Normes :				
Matière : PVDF		P. 1 / 1	Echelle : 5:2	
Code matière : M1219		Revision : 0		Format : A4
Reference : HGN12380		Tolérances générales :		Unités : mm, °, grs
Designation : ROBINET 1 VOIE ON 360°LM / LM - PVDF				
FOR035-1				