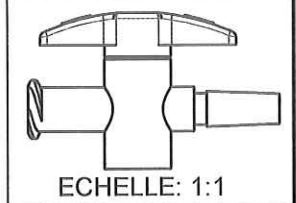
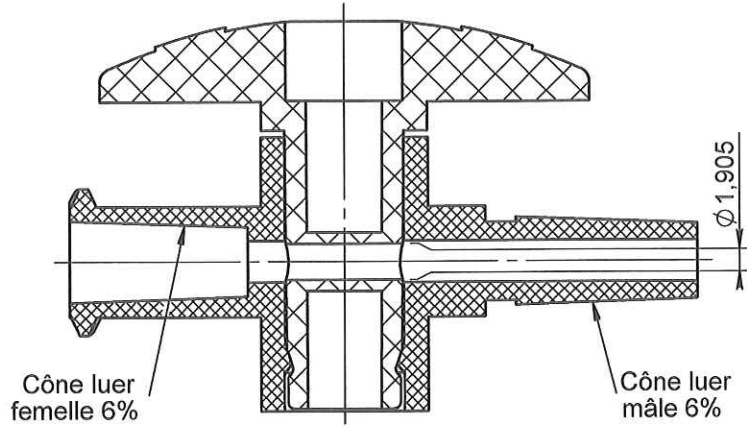


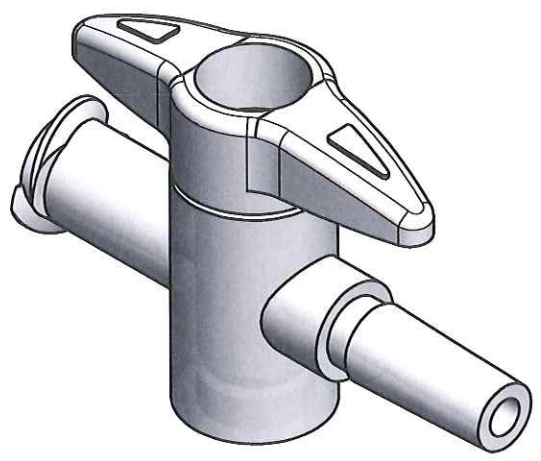
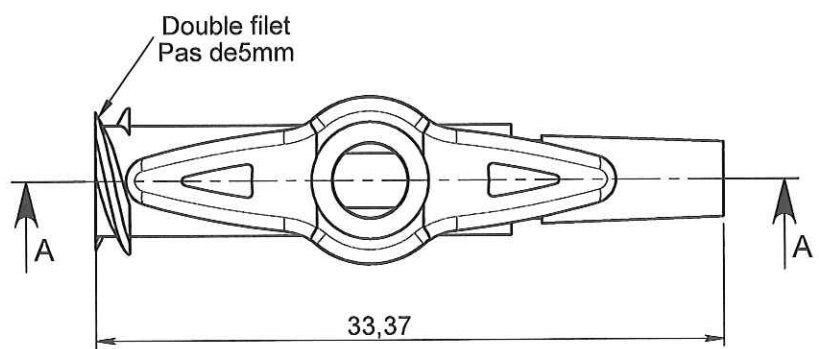
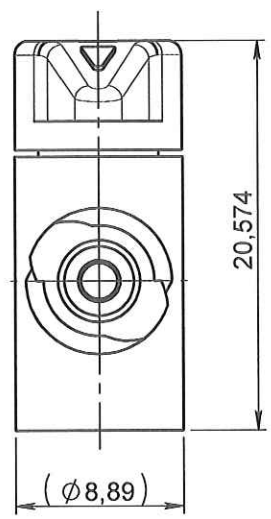
# ORIGINAL



ECHELLE: 1:1



COUPE A-A



APPROBATION / APPROVAL		
Client / Customer :	Promepla Resp. BE :	Promepla Qualité :
	<i>M.08.15</i>	
Nom / Name, date & signature		

0	04/06/2015	RANDAZZO	Creation (Code Proto 040615C)	FOR073: 8745
Rev.	Date	Designer	Modifications	N° Fiche FOR073 ou FOR021

Normes :				
Matière : PVDF	P. 1 / 1	Echelle : 5:2		
Code matière : M1219	Revision : 0	Format : A4		
Reference : HGN11380	Tolérances générales :		Unités : mm, °, grs	
Designation : ROBINET 1 VOIE ON 360°LLF / LM - PVDF		<b>PROMEPLA</b>		
FOR035-1				