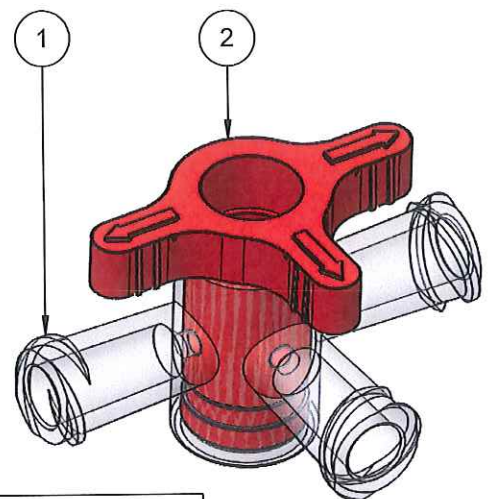
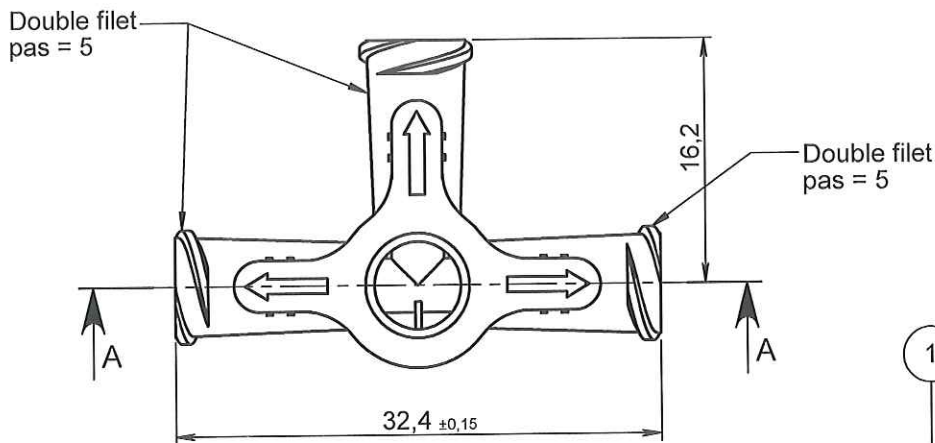
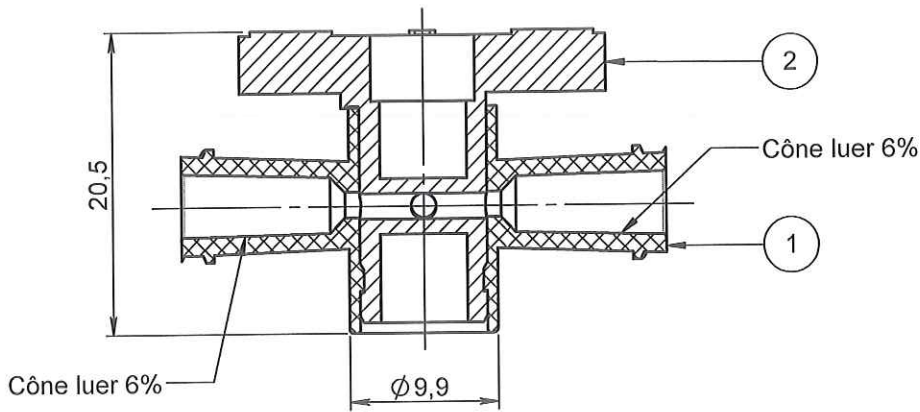
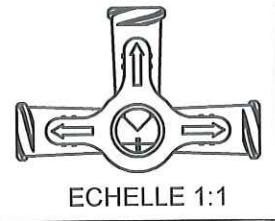


COUPE A-A



NOTA :

Rep	Matière	Code matière
1	PC	M0900
2	PEHD+Colorant rouge	M0635+M0922
	Silicone (Lubrifiant)	M0528

APPROBATION / APPROVAL

Client / Customer :	Promepla Resp. BE : <i>M. B. 15</i>	Promepla Qualité :
Nom / Name, date & signature		

ORIGINAL

0	16/04/2014	BOUJMADA	Creation	FOR073 : 7874
Rev.	Date	Designer	Modifications	N° Fiche FOR073 ou FOR021
Normes : ISO 594 -1/-2				
Matière : VOIR NOTA			P. 1 / 1	Echelle : 2:1
Code matière : VOIR NOTA			Revision : 0	Format : A4
Reference : HGM41091			Tolérances générales : ±0.10	Unités : mm, °, grs
Designation : ROBINET 4 VOIES ON 360° - ROUGE - TOUT LUER LOCK FEMELLE				<b>PROMEPLA</b>
				FOR035-1