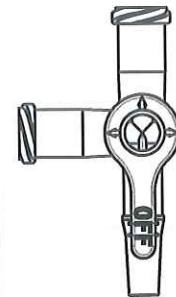
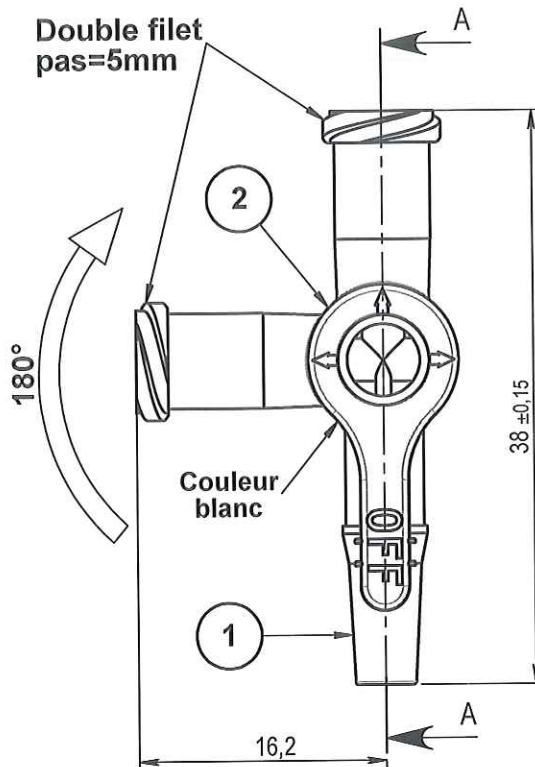
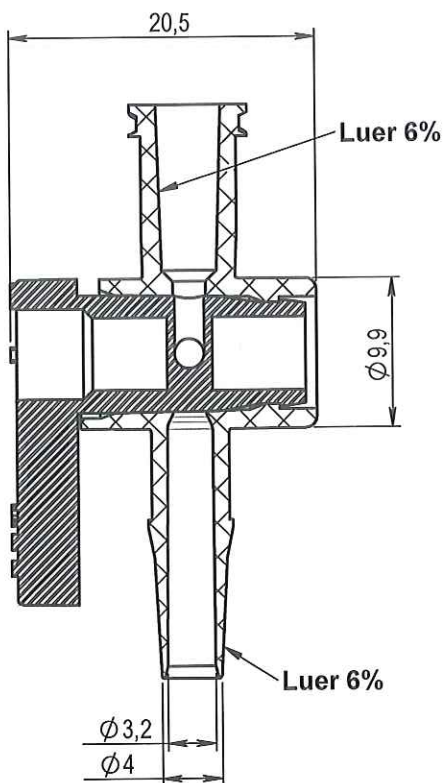


COUPE A-A



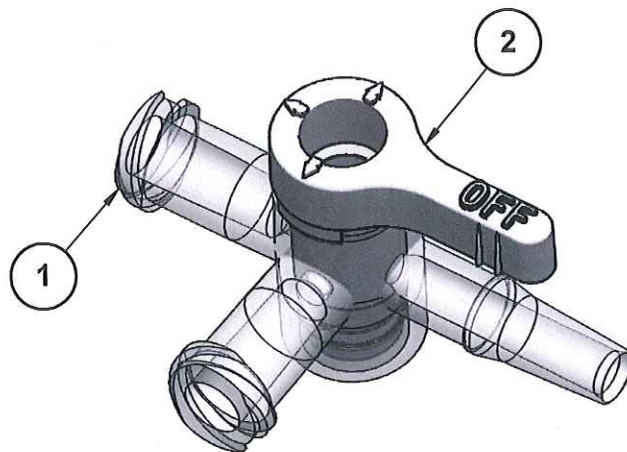
ECHELLE 1:1

APPROBATION / APPROVAL	Promepla Qualité :
	Promepla Resp. BE:
Client / Customer :	<p><i>M.08.15</i></p> <p>Nom / Name, date & signature</p>

NOTA:

Rep	Matière	Code matière
1	PC	M0788
2	PEHD+ colorant blanc	M0635 + M0674
	Lubrifiant	M0528

ORIGINAL



2	02/06/2014	RANDAZZO	Mise à jour tableau "NOTA" matière et code matière. Mise au format SW.	FOR021: 6084
1	29/09/2006	THIBAUT	Modification partie interne luer mâle	
0	17/07/2006	BOUCHARD	Création plan	
Rev.	Date	Designer	Modifications	N° Fiche FOR073 ou FOR021

Normes : ISO 594-1 / ISO 594-2

Matière : VOIR NOTA

P. 1 / 1

Echelle : 2:1



Code matière : VOIR NOTA

Revision : 2

Format : A4

Reference : HGM35093

Tolérances générales :
±0.10

Unités : mm, °, grs

Designation :
ROBINET 3 VOIES OFF 180° - BLANC - LUER MALE -
GAMMA



FOR035-1