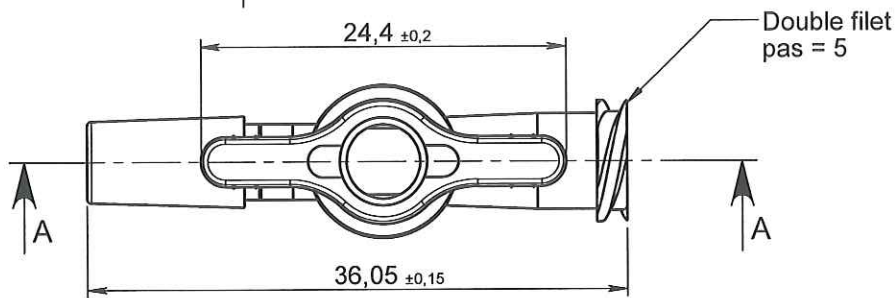
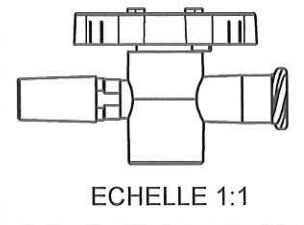
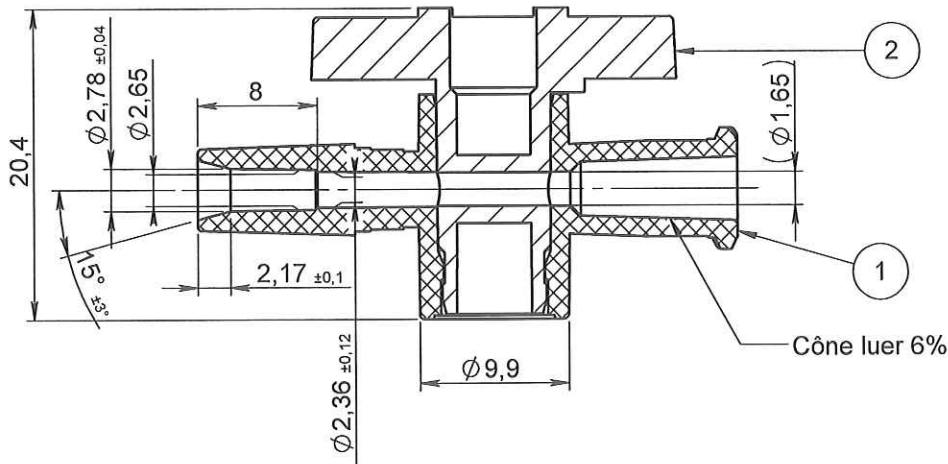


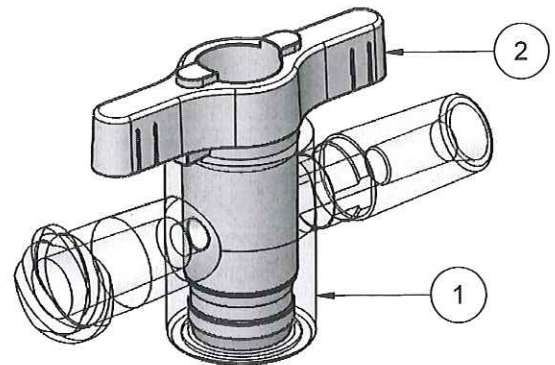
COUPE A-A



ORIGINAL

NOTA :

Rep	Matière	Code matière
1	PC	M1104
2	PEHD+Colorant blanc	M0382+ M0674
	Silicone (lubrifiant)	M0528



APPROBATION / APPROVAL		
Client / Customer :	Promepla Resp. BE :	Promepla Qualité :
	<i>[Signature]</i> M. 08 15	
Nom / Name, date & signature		

Rev.	Date	Designer	Modifications	N° Fiche FOR073 ou FOR021
2	23/01/2014	BOUJMADA	Matière M0260 devient M1104 et mise à jour cotations	FOR021 : 5488
1	14/02/2012	BOUJMADA	Rajout lubrifiant code matière M0528, code colorant M0674 et mise au format SW	
0	16/12/2009	RANDAZZO	Creation	

Normes : ISO 594

Matière : VOIR NOTA	P. 1 / 1	Echelle : 2:1	
Code matière : VOIR NOTA	Revision : 2	Format : A4	
Reference : HGM34093	Tolérances générales : ±0.10	Unités : mm, °, grs	
Designation : ROBINET 1 VOIE ON 360° - BLANC - POUR TUBE Ø 2.8mm	PROMEPLA		FOR035-1