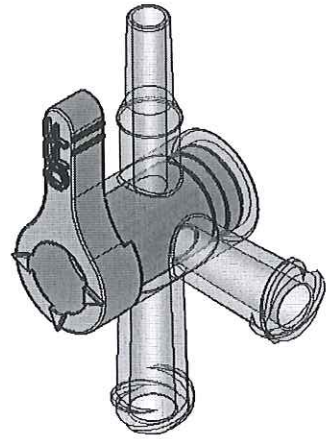


COUPE A-A



**NOTA:**

Rep	Matière	Code matière
1	PC	M0260
2	PEHD + colorant	M0382 + M0674
	Silicone (lubrifiant)	M0528

**ORIGINAL**

Rev.	Date	Designer	Modifications	Internal Validation	Quality Validation
2	06/04/11	RANDAZZO	Ajout de l'indication colorant et du code matière M0674 et Silicone (lubrifiant) code matière M0528.		
1	06/12/10	RANDAZZO	Mise à jour certificat matière: M0312 devient M0382 et mise au format SW.		
0	19/01/04	BOUCHARD	Création plan.		

Dessinateur : BOUCHARD Date : 19-01-2004	Visa : <i>fred Danchin</i> PROMEPLA Date : <i>02.02.12</i>	Echelle : 2:1 Unités : mm, °, grs	Tolérances générales : ±0.1
Matière : VOIR NOTA		Normes : ISO 594-1 / ISO 594-2	
Code matière : VOIR NOTA		P. 1 / 1	
Référence : HGM28093 Désignation : ROBINET 3 VOIES OFF 180° LARGE BORE - BLANC - LUER MALE		Révision : 2	 FOR035-0