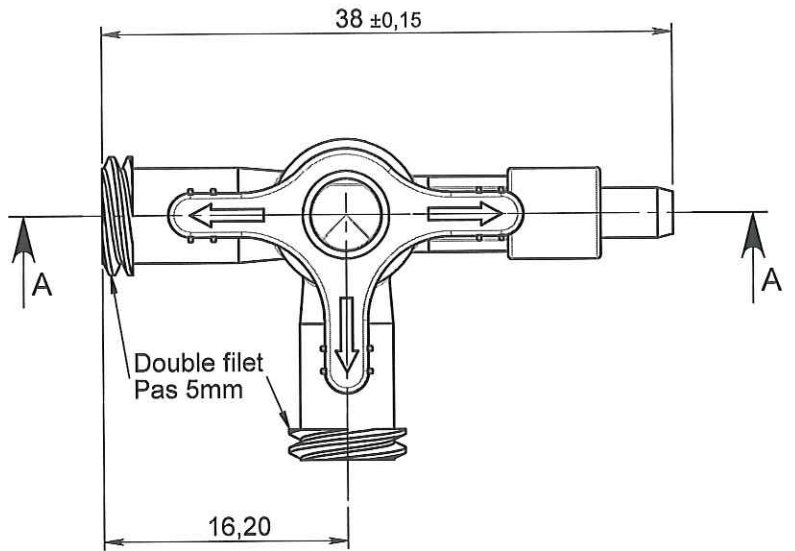
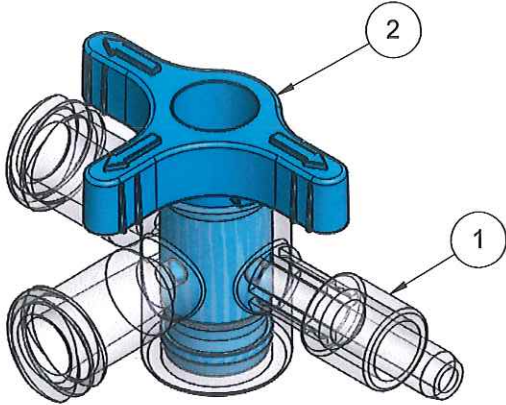
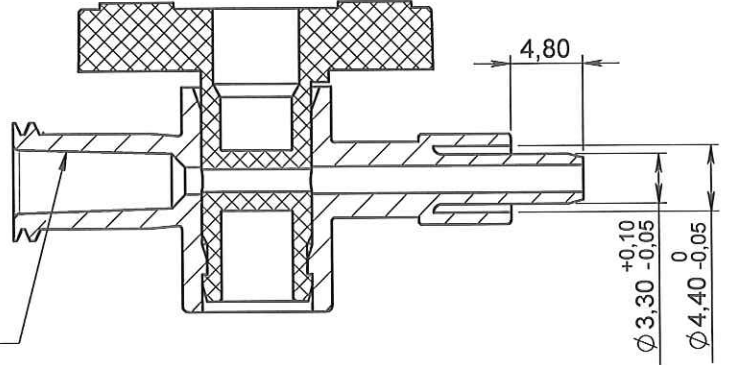


COUPE A-A



ORIGINAL

**NOTA:**

Rep.	Matière	Code matière
1	PC	M0260
2	PEHD + colorant	M0635 + M0921

APPROBATION / APPROVAL		
Client / Customer :	Promepla Resp. BE :	Promepla Qualité :
	FD 08.02.13	
Nom / Name, date & signature		

1	12/12/2012	RANDAZZO	Mise à jour plan: nouveau design du Rep.1. Code matière Rep.2: M0074 + M0425 devient M0635 + M0921.	FOR021: 4502
0	22/11/2006	PASSEROTTI	Creation	N° Fiche FOR073 ou FOR021
Rev.	Date	Designer	Modifications	

Normes : ISO 594

Matière : VOIR NOTA

Code matière : VOIR NOTA

Reference : HGM24318

Designation :  
ROBINET 4 VOIES ON 360° - BLEU - POUR TUBE Ø 3x4.1 - GAMMA

P. 1 / 1      Echelle : 2:1     

Revision : 1      Format : A4

Tolérances générales : ±0.1      Unités : mm, °, grs

