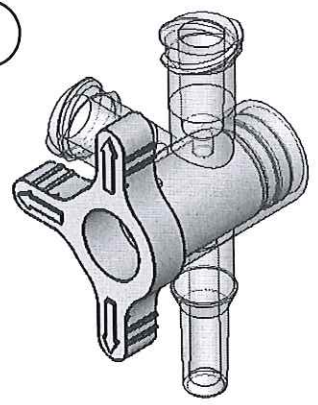
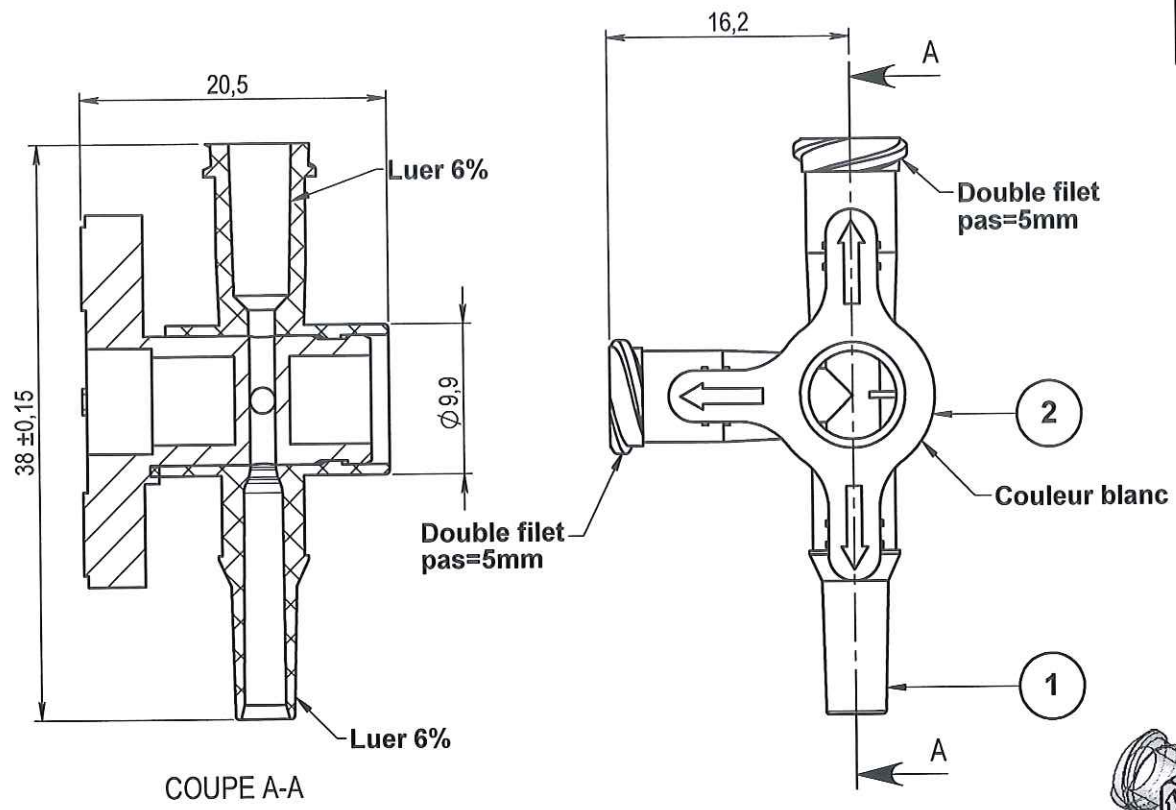


ECHELLE 1:1



**NOTA:**

Rep	Matière	Code matière
1	PSU	M0175
2	PEHD	M0635
	Silicone (lubrifiant)	M0528

**ORIGINAL**

1	06/12/10	RANDAZZO	Mise à jour certificat matière: M0138 devient M0635, rajout Silicone (lubrifiant) code matière M0528 et mise au format SW.		
Rev.	Date	Designer	Modifications	Internal Validation	Quality Validation
Dessinateur : RANDAZZO Date : 06-12-10			Visa : <i>Fred Danchin</i> Date : <i>02.02.12</i>	Echelle : 2:1 Unités : mm, °, grs	Tolérances générales : ±0.1
Matière : Voir Nota			Normes : ISO 594-1 / ISO 594-2		
Code matière : Voir Nota			P. 1 / 1		
Référence : HGM12183 Désignation : ROBINET EN PSU - 4 VOIES ON 360° - BLANC - LUER MALE			Révision : 1		 FOR035-0