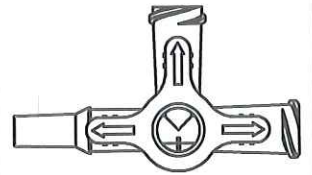
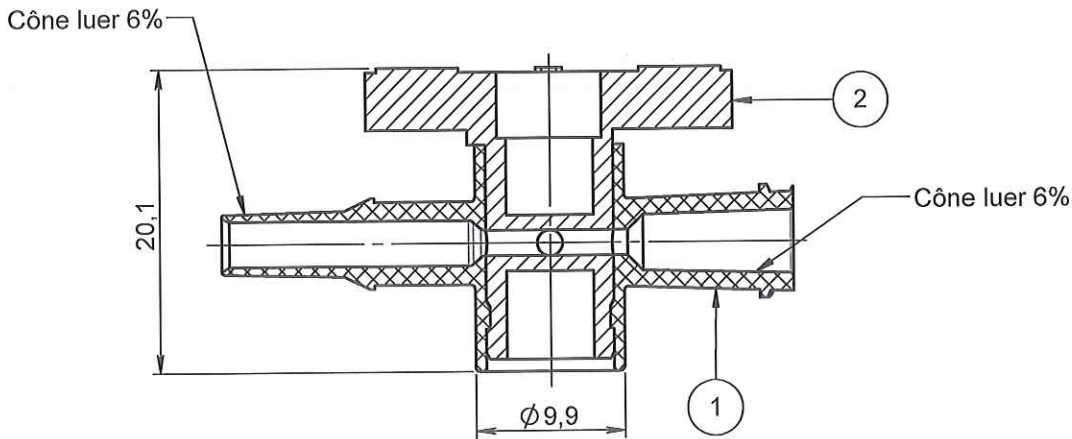
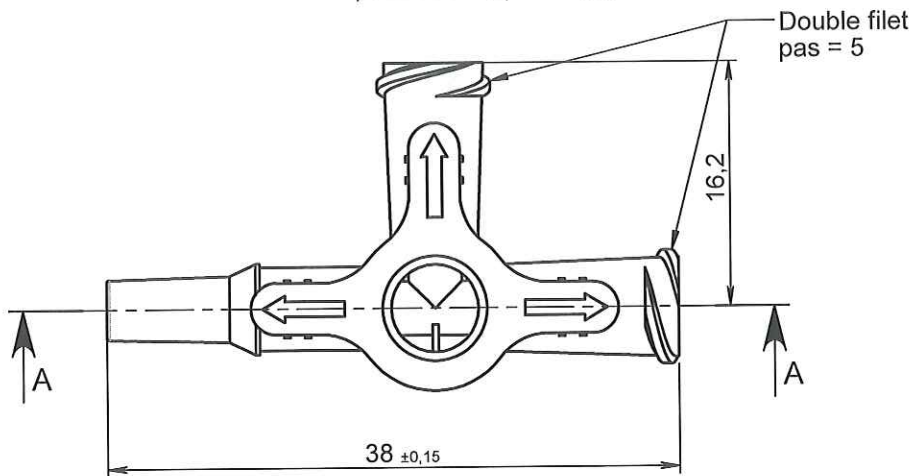


COUPE A-A



ECHELLE 1:1

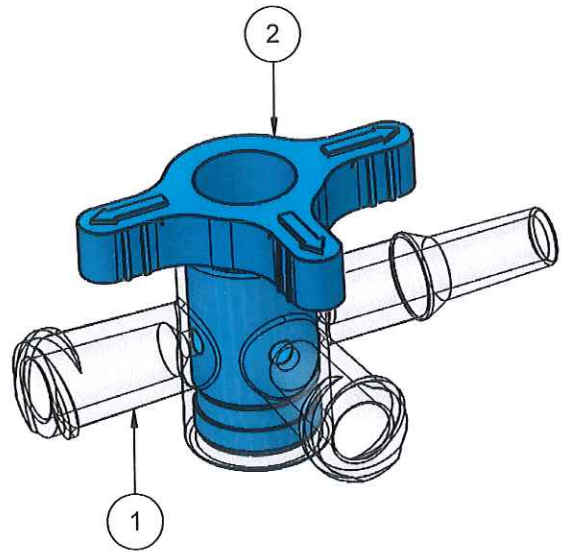


APPROBATION / APPROVAL	Promepla Qualifié :	Nom / Name, date & signature
	Promepla Resp. BE :	
Client / Customer :		

NOTA :

Rep	Matière	Code matière
1	PC	M0026
2	PEHD+Colorant bleu	M0074+M0921
	Silicone (lubrifiant)	M0528

ORIGINAL



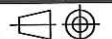
Rev.	Date	Designer	Modifications	N° Fiche FOR073 ou FOR021
2	20/02/2014	BOUJMADA	Mise à jour désignation, ajout lubrifiant M0528 et code colorant M0921, normes et mise au format SW.	FOR021: 5724
1	04/08/2008	RANDAZZO	Changement matière manton, Mise à jour matière et code matière	
0	14/04/2004	PASSEROTTI	Creation	

Normes : ISO 594 -1/-2

Matière : VOIR NOTA

P. 1 / 1

Echelle : 2:1



Code matière : VOIR NOTA

Revision : 2

Format : A4

Reference : HGM07098

Tolérances générales :

Unités : mm, °, grs

Designation :
ROBINET 4 VOIES ON 360° - BLEU - LUER MALE

±0.10



FOR035-1