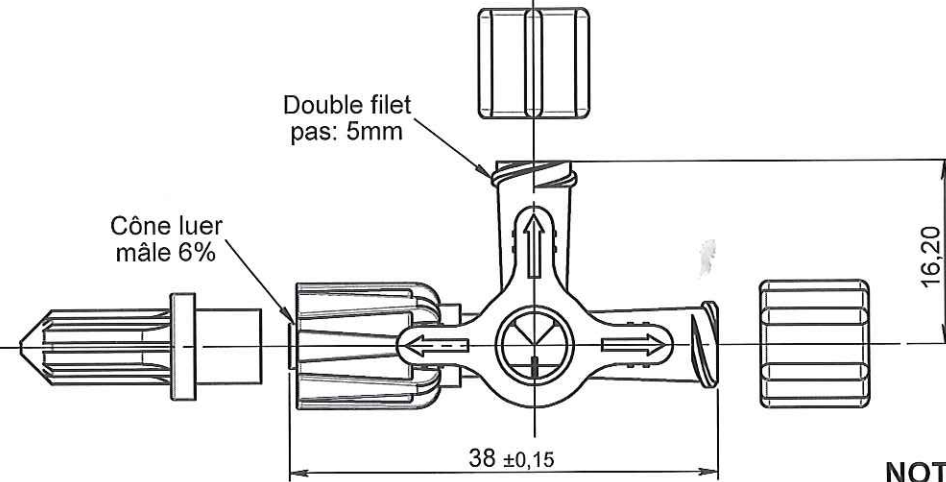
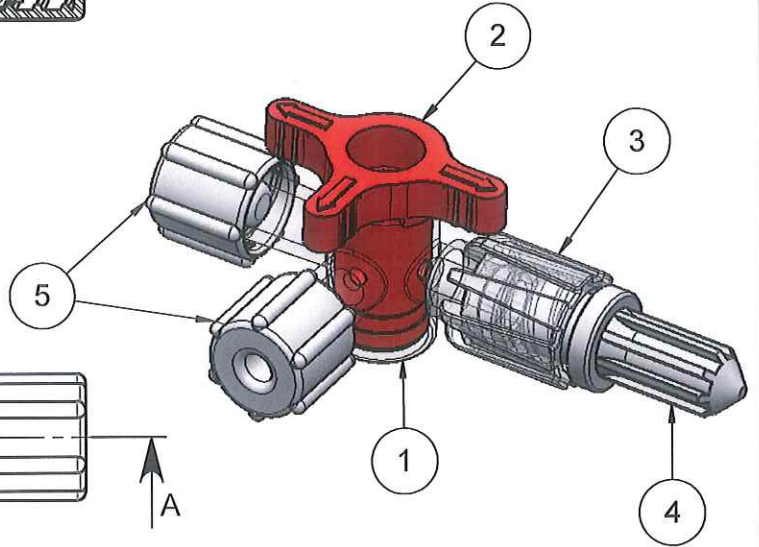
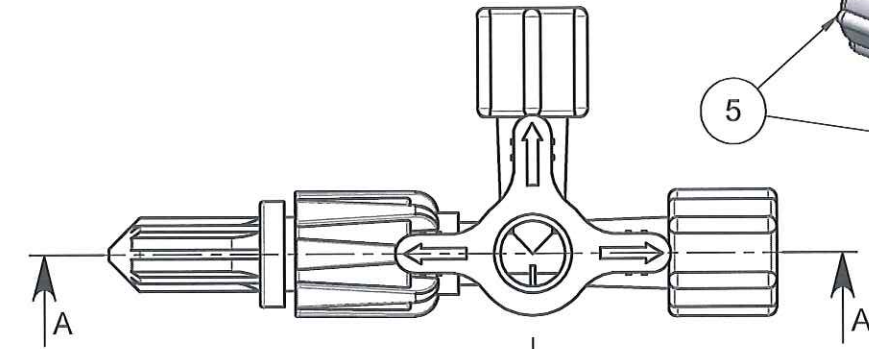
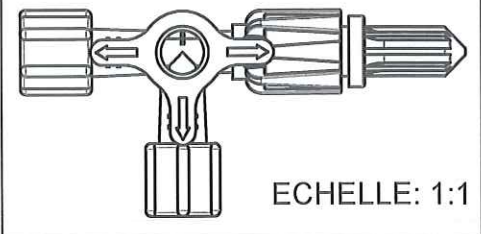
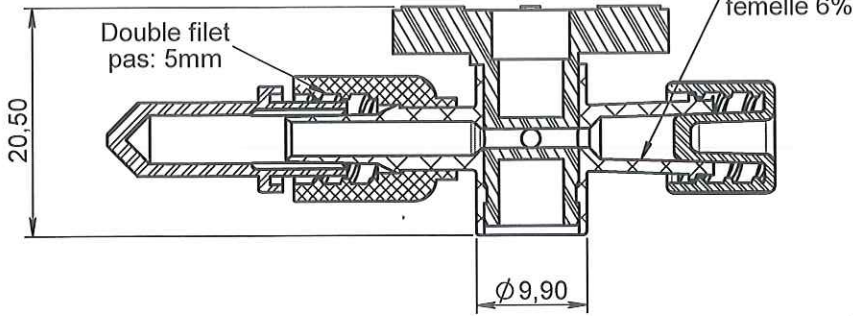


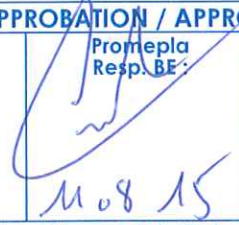
COUPE A-A



ORIGINAL

NOTA:

Rep	Matière	Code matière
1	PC	M1104
2	PEHD+ Colorant rouge	M0635+M0922
3	PC	M0788
4	PP+ Colorant blanc	M0204 + M0674
5	Silicone (lubrifiant)	M0528

APPROBATION / APPROVAL		
Client / Customer :	Promepla Resp. BE:	Promepla Qualité :
 Nom / Name, date & signature		

Rev.	Date	Designer	Modifications	N° Fiche FOR073 ou FOR021
2	13/02/2014	RANDAZZO	Mise à jour graphique Rep.1 et tableau NOTA "Matière et Code matière".	FOR021: 5658
1	12/09/2011	RANDAZZO	Rep.3: code matière M0260 remplacé par M0026. Mise au format SW.	
0	24/07/2008	RANDAZZO	Creation	

Normes : ISO 594

Matière : VOIR NOTA

Code matière : VOIR NOTA

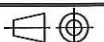
Reference : HGM05991

Designation :

ROBINET AVEC CAPES - 4 VOIES ON 360° - ROUGE - LUER LOCK MALE MOBILE

P. 1 / 1

Echelle : 3:2



Revision : 2

Format : A4

Tolérances générales :

Unités : mm, °, grs

**PROMEPLA** 

FOR035-1