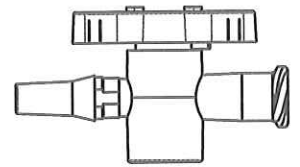
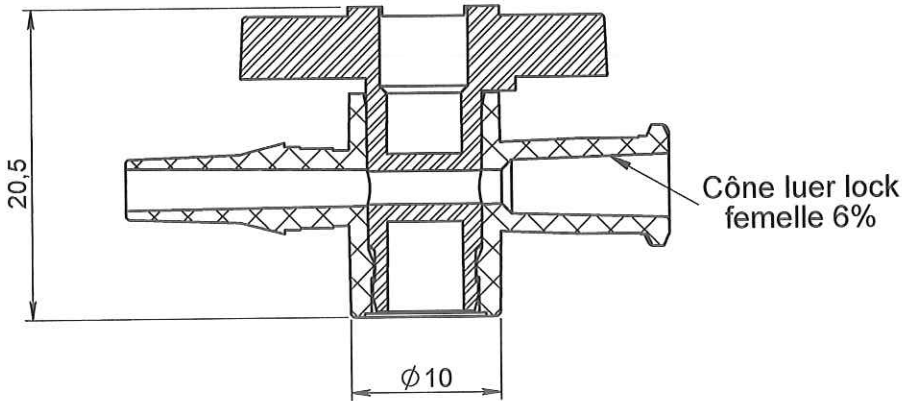
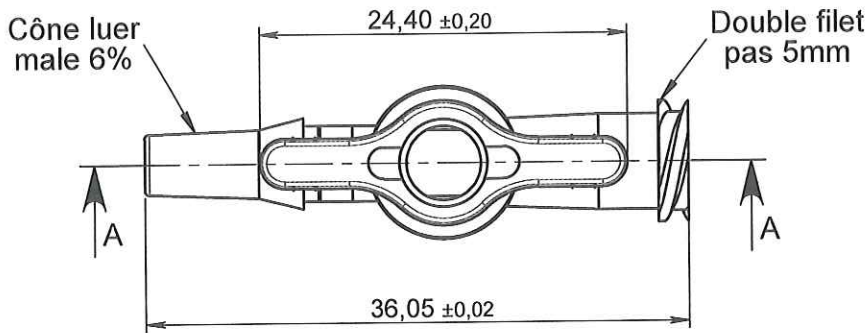


COUPE A-A



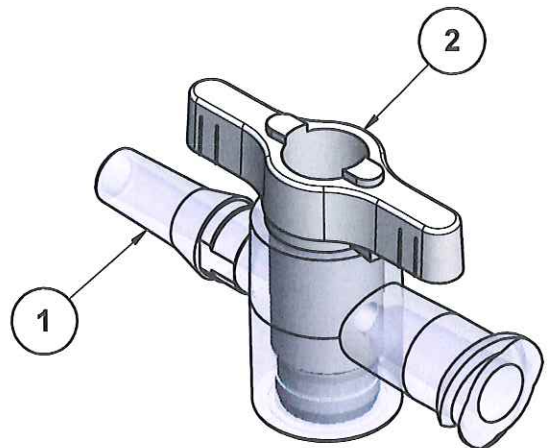
ECHELLE 1:1



APPROBATION / APPROVAL	Promepla Qualité :	Nom / Name, date & signature
	Promepla Resp. BE :	
Cient / Customer :	FD 24. M. 2016	

**NOTA:**

Rep	Matière	Code matière
1	PC	M0260
2	PEHD+Colorant blanc	M0382+M0674
	Silicone (lubrifiant)	M0528



**ORIGINAL**

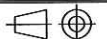
1	18/05/2016	RANDAZZO	Mise à jour "NOTA": M0382 devient M0382 + M0674, ajout "Silicone" M0528. Mise au format SW.	FOR021: 7716
0	16/01/2006	PASSEROTTI	Creation	
Rev.	Date	Designer	Modifications	N° Fiche FOR073 ou FOR021

Normes : ISO 594

Matière : VOIR NOTA

P. 1 / 1

Echelle : 2:1



Code matière : VOIR NOTA

Revision : 1

Format : A4

Reference : HGM02313

Tolérances générales :

Unités : mm, °, grs

Designation :  
ROBINET 1 VOIE ON 360°- BLANC - LUER MALE - GAMMA



FOR035-1