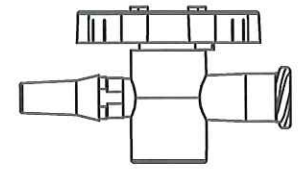
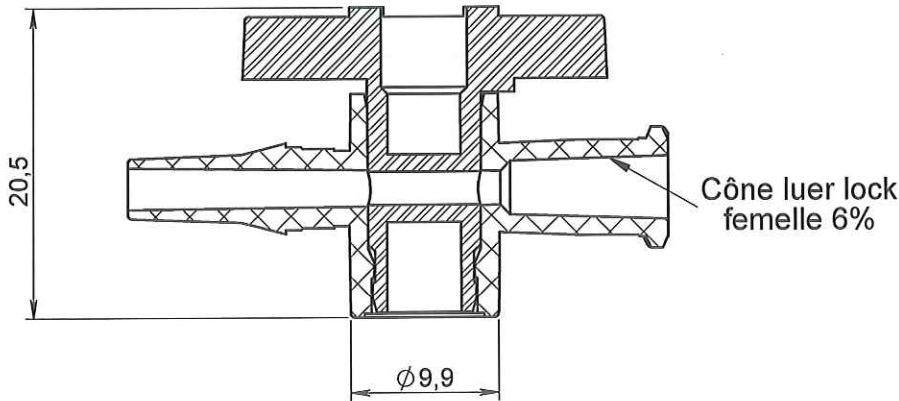
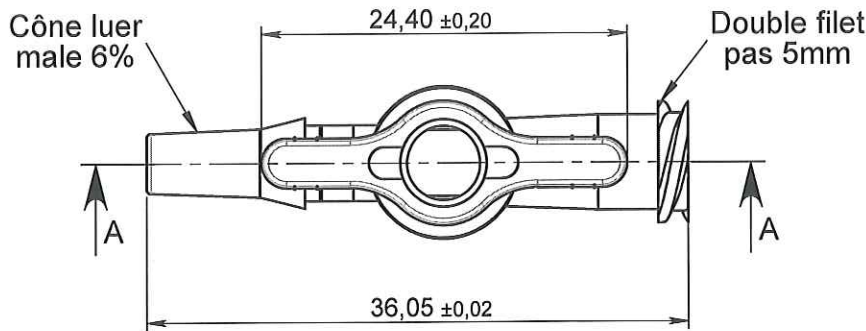


COUPE A-A



ECHELLE 1:1

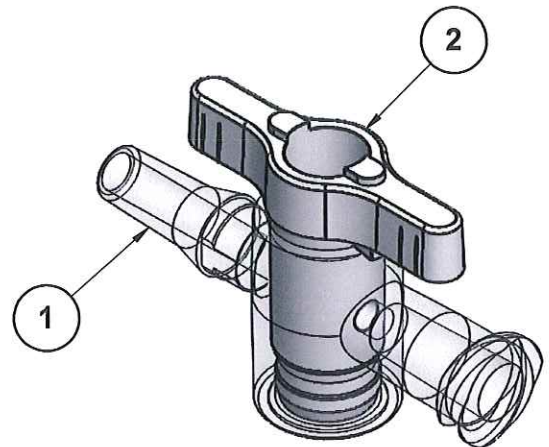


APPROBATION / APPROVAL	Promepla Qualité :	Nom / Name, date & signature
	Promepla Resp. BE :	
Client / Customer :	<p><i>DASCHIN</i> <i>17/12.2013</i> <i>AB</i> <i>20.12.2013</i></p>	

NOTA:

Rep	Matière	Code matière
1	PC	M0788
2	PEHD+Colorant blanc	M0382+M0674
	Silicone (lubrifiant)	M0528

ORIGINAL



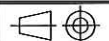
1	11/11/2013	RANDAZZO	Mise à jour "NOTA": M0026 devient M0788 et M0382 devient M0382 + M0674, ajout "Silicone" M0528. Mise au format SW.	FOR021: 5273
0	19/12/2006	PASSEROTTI	Creation	
Rev.	Date	Designer	Modifications	N° Fiche FOR073 ou FOR021

Normes : ISO 594

Matière : VOIR NOTA

P. 1 / 1

Echelle : 2:1



Code matière : VOIR NOTA

Revision : 1

Format : A4

Reference : HGM02093

Tolérances générales :

Unités : mm, °, grs

Designation :
ROBINET 1 VOIE ON 360°- BLANC - LUER MALE

