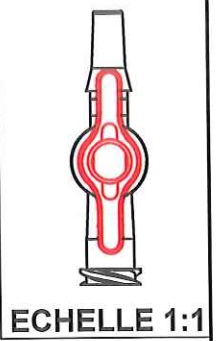
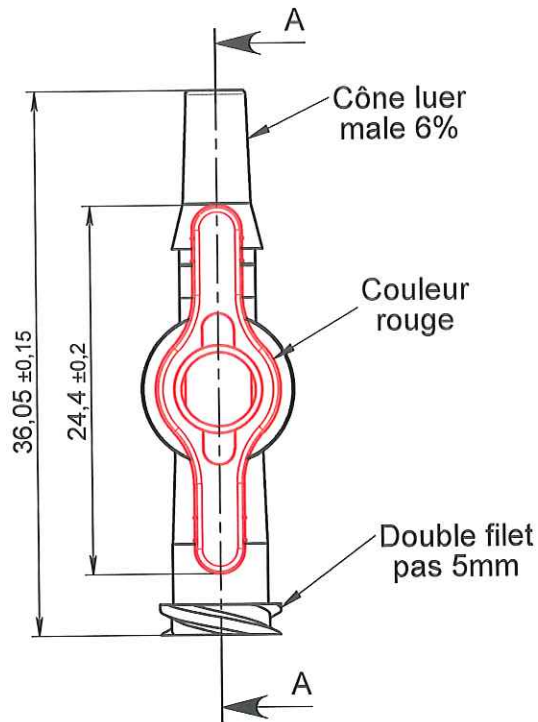


COUPE A-A

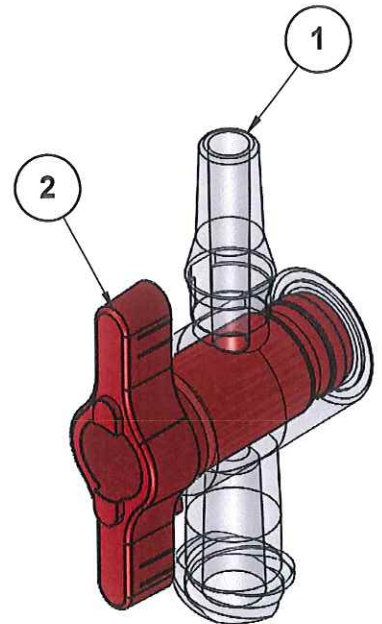


NOTA:

Rep	Matière	Code matière
1	PC	M0788
2	PEHD+Colorant rouge	M0382+M0922
	Silicone (lubrifiant)	M0528

APPROBATION / APPROVAL		
Client / Customer :	Promepla Resp. BE :	Promepla Qualité :
	<i>DANCHIN</i> 17.12.2013	<i>[Signature]</i> 18.12.13
Nom / Name, date & signature		

ORIGINAL



Rev.	Date	Designer	Modifications	N° Fiche FOR073 ou FOR021
2	11/11/2013	RANDAZZO	Mise à jour "NOTA": M0026 devient M0788.	FOR021: 5276
1	13/02/2012	BOUJMADA	Rajout lubrifiant code M0528 et code colorant M0922.	
0	06/03/2008	BOUCHARD	Creation	

Normes : ISO 594

Matière : VOIR NOTA	P. 1 / 1	Echelle : 2:1	
Code matière : VOIR NOTA	Revision : 2	Format : A4	
Reference : HGM02091	Tolérances générales :	Unités : mm, °, grs	
Designation : ROBINET 1 VOIE ON 360°- ROUGE - LUER MALE		PROMEPLA	
		FOR035-1	