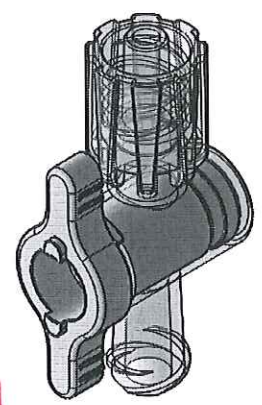
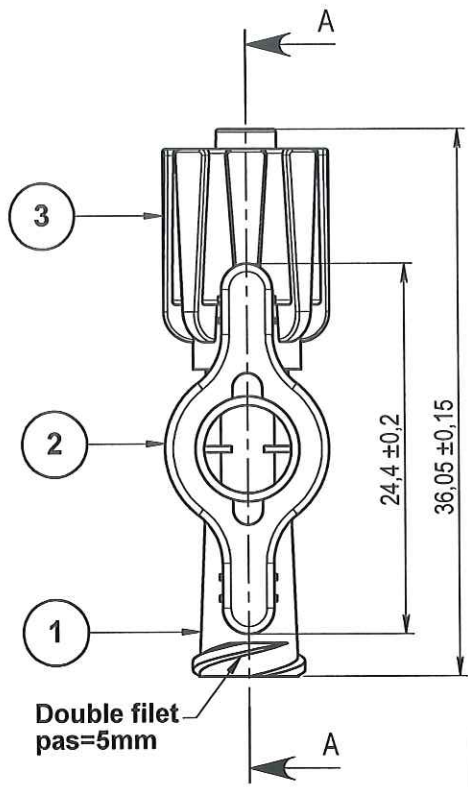


COUPE A-A



ORIGINAL

**NOTA:**

Rep	Matière	Code matière
1	PC	M0260
2	PEHD + colorant	M0382 + M0674
3	PC	M0260
	Silicone (lubrifiant)	M0528

Rev.	Date	Designer	Modifications	Internal Validation	Quality Validation
1	06-04-11	RANDAZZO	Ajout de l'indication colorant et du code matière M0674 et Silicone (lubrifiant) code matière M0528.		
0	03-03-03	PASSEROTTI	Creation		

Dessinateur : PASSEROTTI Date : 03-03-03	Visa : <i>f. Daschio</i> PROMEPLA Date : <i>20.04.11.</i>	Echelle : 2:1 Unités : mm, °, grs	Tolérances générales : ±0.1
Matière : VOIR NOTA		Normes : ISO 594-1 / ISO 594-2	
Code matière : VOIR NOTA		P. 1 / 1	
Référence : HGM01313 Désignation : ROBINET 1 VOIE ON 360°- BLANC - LUER LOCK MALE MOBILE - GAMMA		Révision : 1	 PROMEPLA FOR035-0