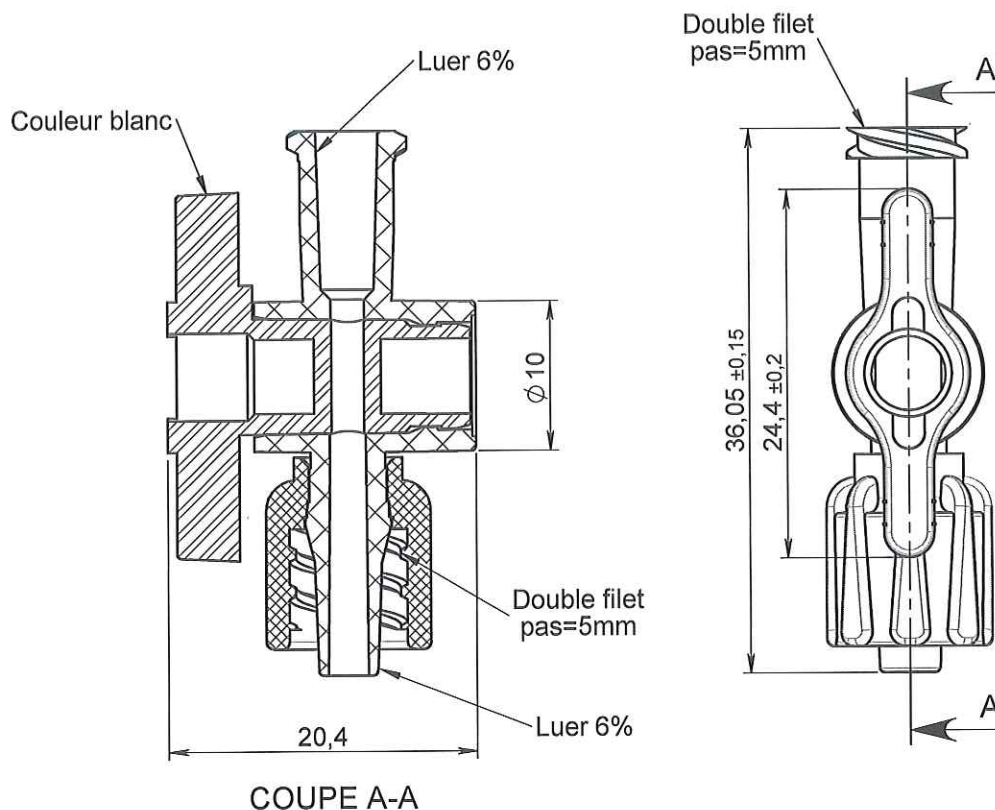


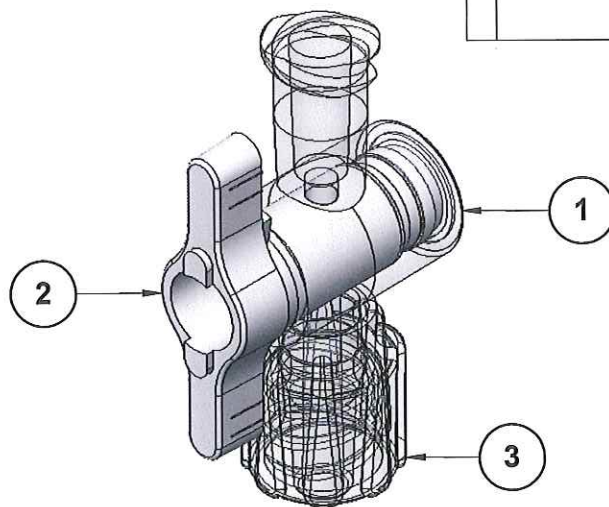
ECHELLE 1:1



APPROBATION / APPROVAL	Promepla Qualité :	Nom / Name, date & signature
	Promepla Resp. BE :	
Client / Customer :	<p><i>DANCTIN</i> 17.12.2013</p> <p><i>P. B.</i> 20.12.2013</p>	

NOTA:

Rep.	Matière	Code matière
1	PC	M0788
2	PEHD + colorant	M0382 + M0674
3	PC	M0788
	Silicone (lubrifiant)	M0528



ORIGINAL

3	11/11/2013	RANDAZZO	Mise à jour "NOTA": code matière M0026 devient M0788.	FOR021: 5280
2	06/04/2011	RANDAZZO	Ajout de l'indication colorant, code matière M0674 et Silicone (lubrifiant) code matière M0528.	
1	24/11/2010	WETLEY	Mise à jour certificat matière.	
Rev.	Date	Designer	Modifications	N° Fiche FOR073 ou FOR021

Normes : ISO 594

Matière : VOIR NOTA

P. 1 / 1

Echelle : 2:1



Code matière : VOIR NOTA

Revision : 3

Format : A4

Reference : HGM01093

Tolérances générales :

Unités : mm, °, grs

Designation :
ROBINET 1 VOIE ON 360°- BLANC - LUER LOCK MALE
MOBILE



FOR035-1