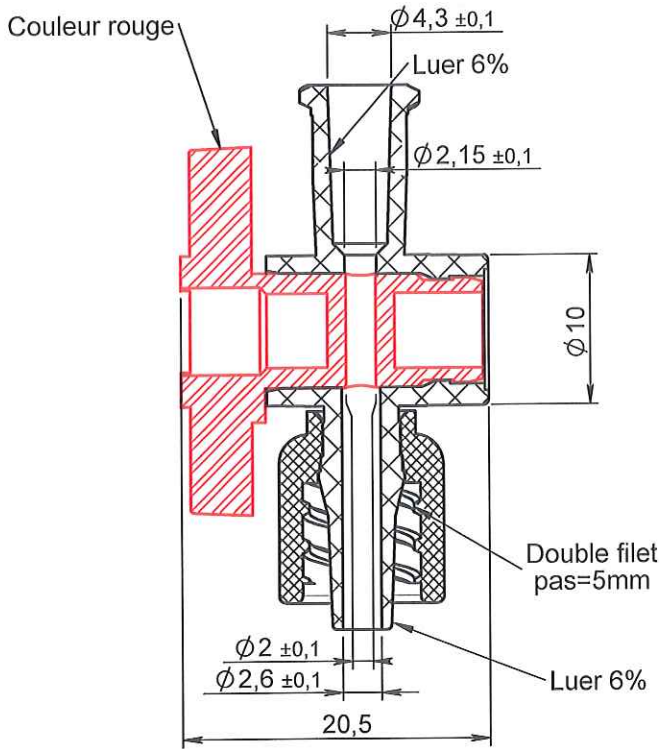
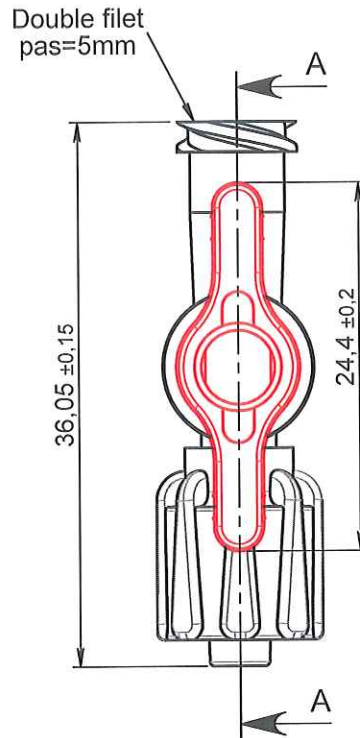


ECHELLE 1:1



COUPE A-A

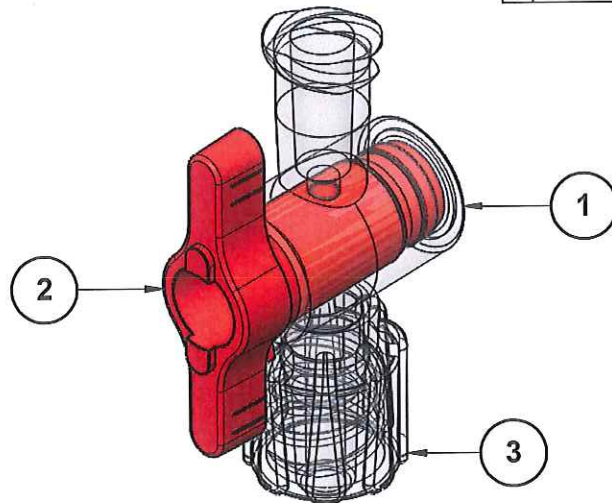


APPROBATION / APPROVAL	Promepla Qualité :	Norm / Name, date & signature
	Promepla Resp. BE : <i>DANCHIN F</i> <i>09.07.15</i>	
Client / Customer :		

NOTA:

Rep.	Matière	Code matière
1	PC	M0788
2	PEHD + colorant	M0382 + M0922
3	PC	M0788
	Silicone (lubrifiant)	M0528

ORIGINAL



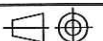
Rev.	Date	Designer	Modifications	N° Fiche FOR073 ou FOR021
3	08/05/2014	RANDAZZO	Mise à jour cotation	FOR021: 6036
2	12/11/2013	RANDAZZO	Mise à jour "NOTA": code matière M0026 devient M0788. Ajout colorant M0922 et silicone M0528.	FOR021: 5284
1	24/11/2010	WETLEY	Mise à jour certificat matière	
0	15/10/2008	RANDAZZO	Creation	

Normes : ISO 594

Matière : VOIR NOTA

P. 1 / 1

Echelle : 2:1



Code matière : VOIR NOTA

Revision : 3

Format : A4

Reference : HGM01091

Tolérances générales :

Unités : mm, °, grs

Designation :
ROBINET 1 VOIE ON 360°- ROUGE - LUER LOCK
MALE MOBILE



FOR035-1