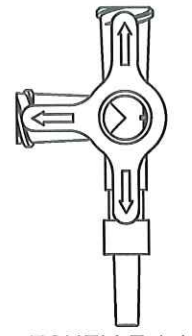
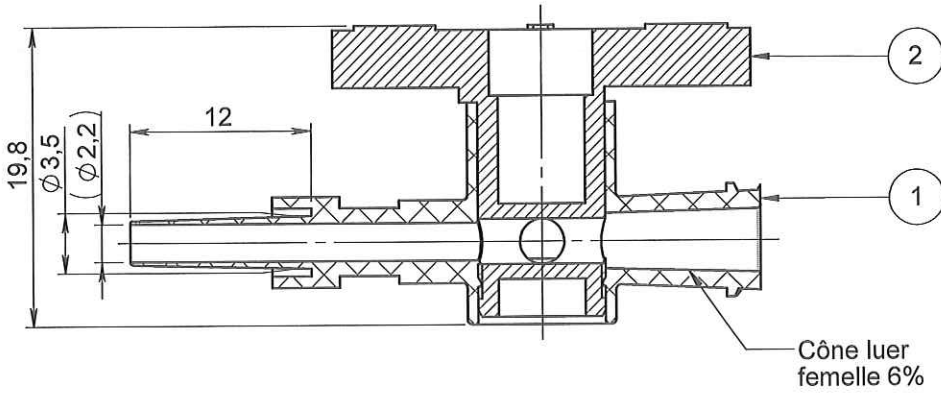
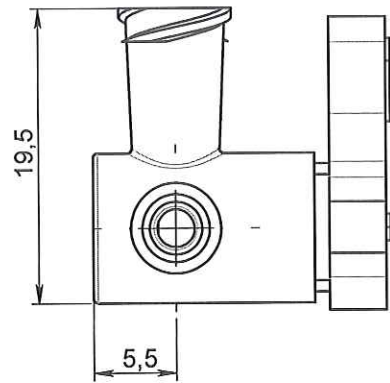
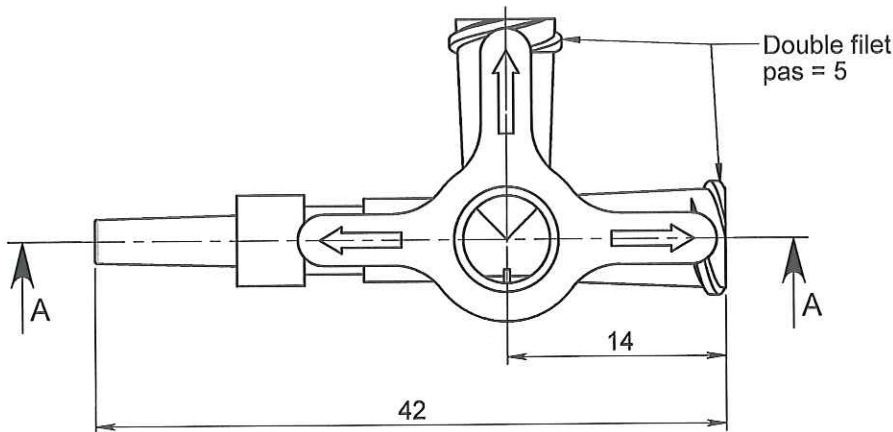


COUPE A-A

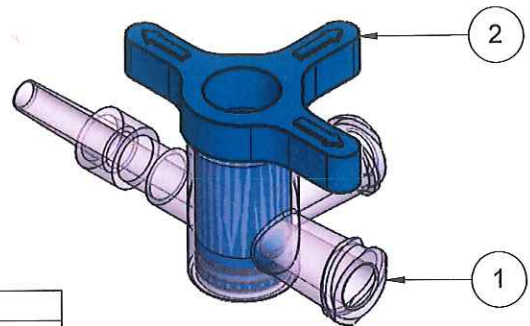


ECHELLE 1:1



NOTA:

Rep	Matière	Code matière
1	PC	M0260
2	PEHD	M0354



APPROBATION / APPROVAL		
Client / Customer :	Promepla Resp. BE :	Promepla Qualité :
	<i>DANCIUS</i> 17.12.2013 <i>Dancius</i>	<i>Bouville</i> <i>Bouville</i> 20-12-13
Nom / Name, date & signature		

ORIGINAL

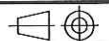
2	16/09/2013	BOUJMADA	Ajout cote (Ø2.2)	FOR021 : 5139
1	28/03/2012	BOUJMADA	Mise à jour désignation et mise au format SW	
0	16/02/2007	THIBAUT	Creation	
Rev.	Date	Designer	Modifications	N° Fiche FOR073 ou FOR021

Normes :

Matière : VOIR NOTA

P. 1 / 1

Echelle : 2:1



Code matière : VOIR NOTA

Revision : 2

Format : A4

Reference : HGF08092

Tolérances générales :

Unités : mm, °, grs

Designation :
ROBINET 4 VOIES ON 360° 2LLF / TUBE 3x4.1 LIPIDO
RESISTANT

±0.2



FOR035-1