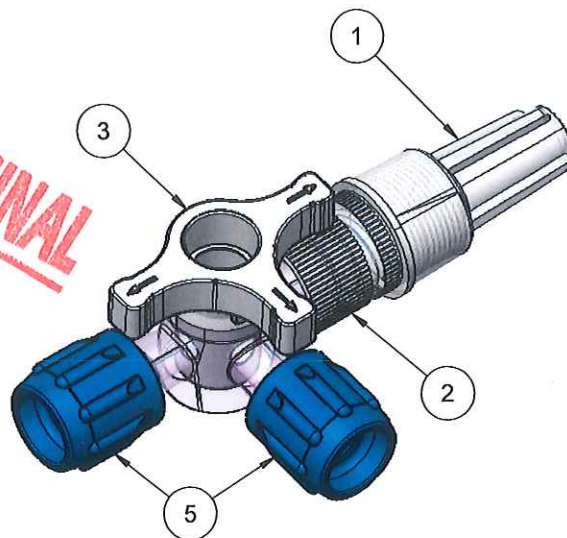


**NOTA :**

Rep	Matière	Code matière
1	LDPE	M0075
2	PC	M0933
3	PEHD	M0003
4	PC	M0260
5	ABS	M0558



TECHNICAL SPECIFICATION	
Rotating collar Disconnection resistance	13 kg
Handle rotation starting point (couple)	Max 45 oz/inch
Handle rotation working couple	Min 11 (oz/inch) Max 21 (oz/inch)
Flow (36 inch head of water)	Min 19 l/h
Tightness under pressure	Max 45 PSI

APPROBATION / APPROVAL		
Client / Customer :	Promepla Resp. BE :	Promepla Qualité :
FD 24.11.2016		
Nom / Name, date & signature		

0	25/01/2016	BOUJMADA	Creation (Code proto 250116A)	FOR073 : 9423
Rev.	Date	Designer	Modifications	N° Fiche FOR073 ou FOR021

Normes :

Matière : VOIR NOTA	P. 1 / 1	Echelle : 3:2	
Code matière : VOIR NOTA	Revision : 0	Format : A4	
Reference : HGB07990	Tolérances générales :	Unités : mm, °, grs	
Designation : ROBINET 4 VOIES ON 360° LLMM STANDARD BORE AVEC PROTECTEURS			FOR035-1