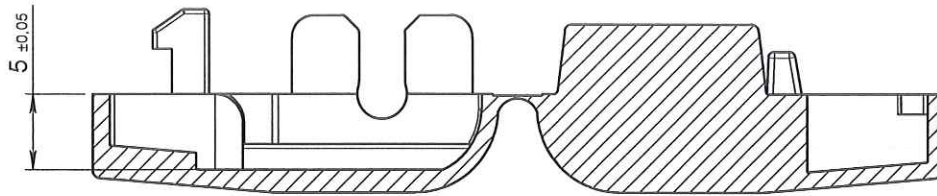
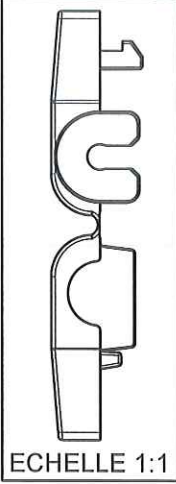
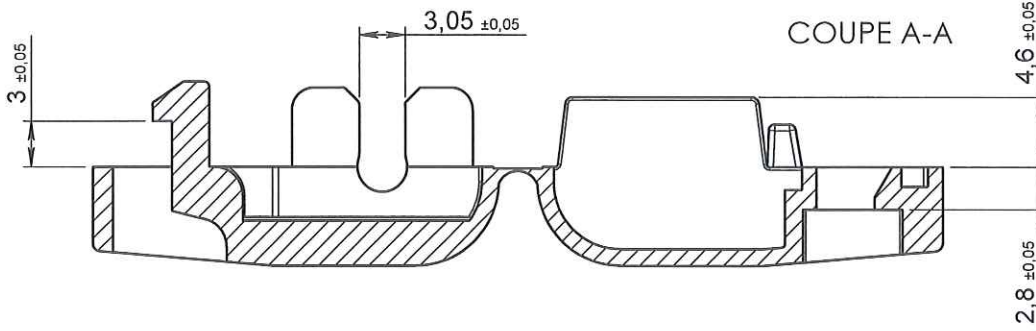


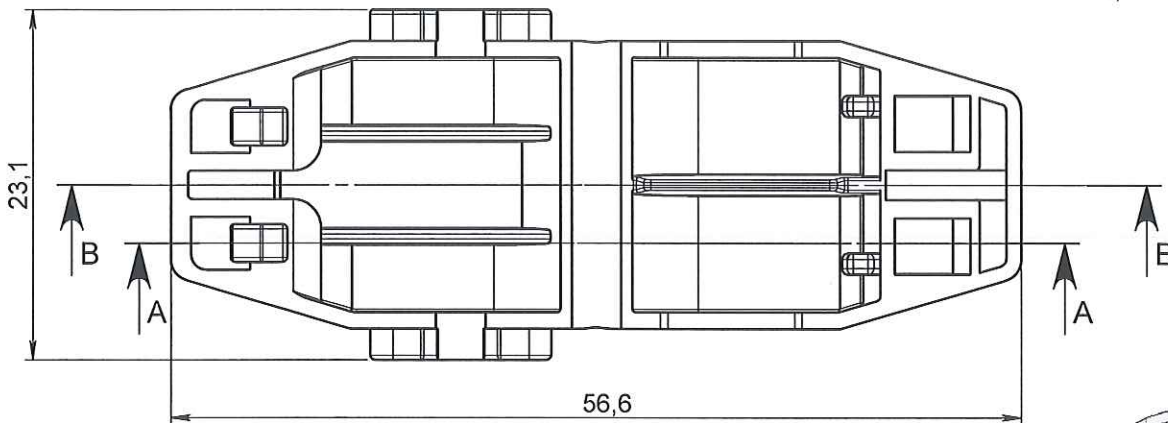
COUPE B-B



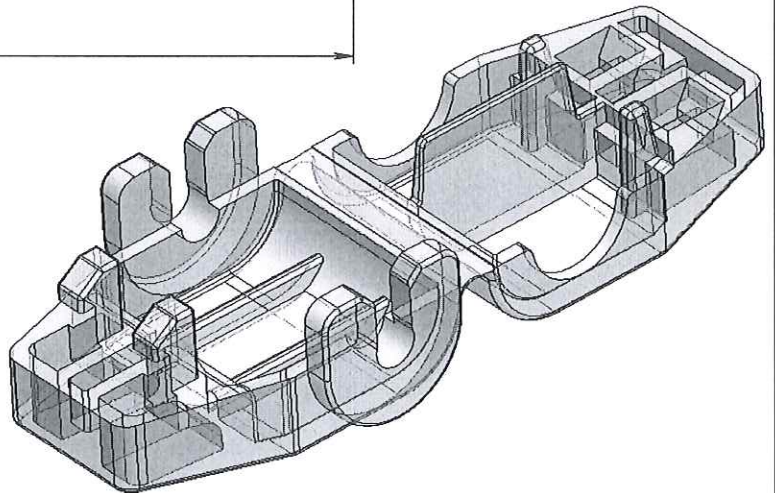
COUPE A-A



ECHELLE 1:1



**ORIGINAL**



0	27/12/2011	BOUJMADA	Creation	<i>Do8o213</i>	
Rev.	Date	Designer	Modifications	Internal Validation	Quality Validation
Dessinateur : BOUJMADA Date : 27-12-11		Visa : Date :		PROMEPLA	Echelle : 2:1 Unités : mm, °, grs
Matière : PP				Normes :	
Code matière : M0028				P. 1 / 1	
Référence : HEB01040 Désignation : CLAMP PP NATUREL INVOLABLE POUR TUBE Ø 3.0x4.1mm				Révision : 0	
				 FOR035-0	