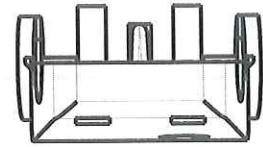
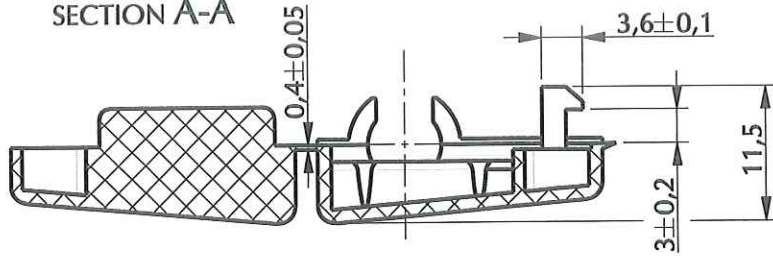
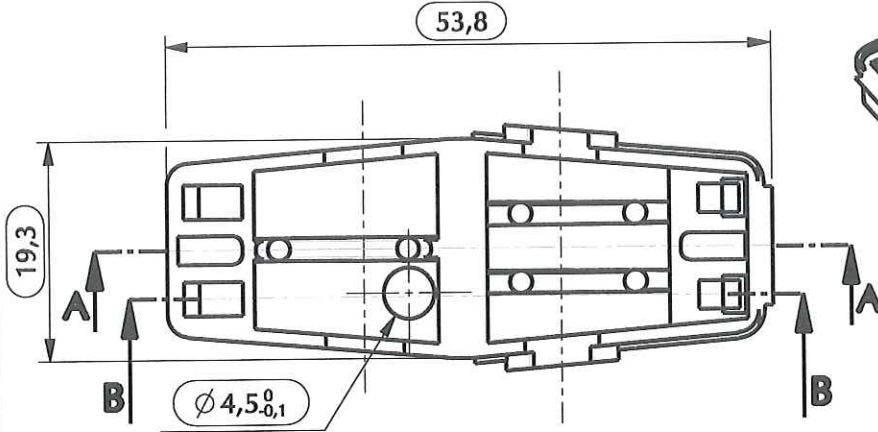
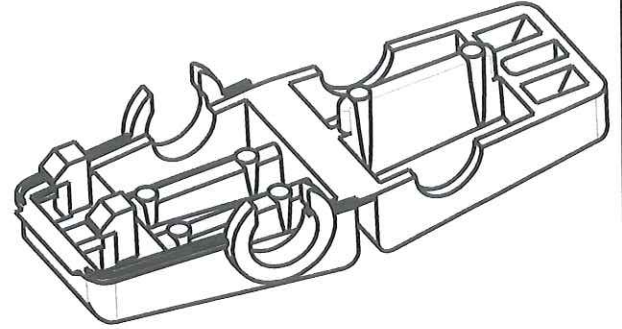
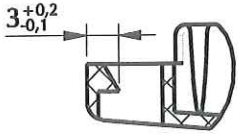


SECTION A-A

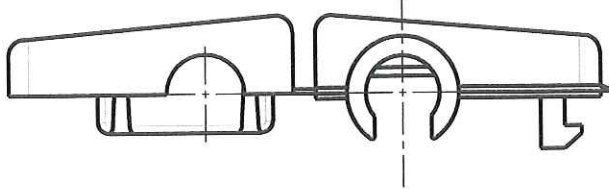


VUE 3D
Echelle : 1.5 / 1



SECTION B-B



ORIGINAL



ECHELLE 1,000

0	10/05/00	Création plan	PASSEROTTI
Rév.	Date	Modifications	Visa
Dessinateur : PASSEROTTI.P Date : 10 / 05 / 2000		Visa :  Date : 10/11/2006	PROMEPLA
Matière : Polypropylène		Echelle : 1.5 / 1	Tolérances générales ±0.5
Code matière : M0523		Normes :	Planche : 1 / 1
N° Référence : HEA04040 Désignation : Clamp inviolable pour tube 4.8x6.8		Révision : 0	 FOR035-0