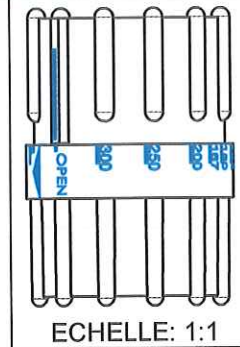
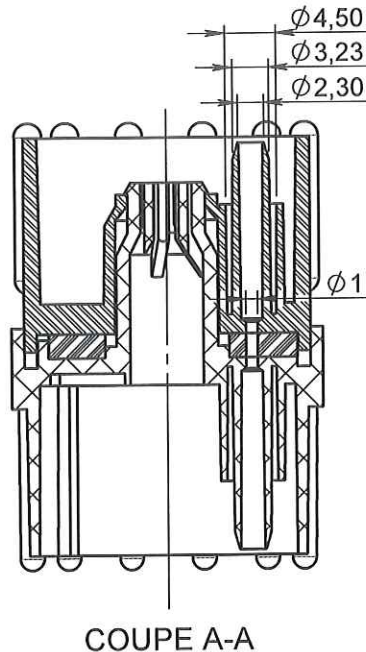


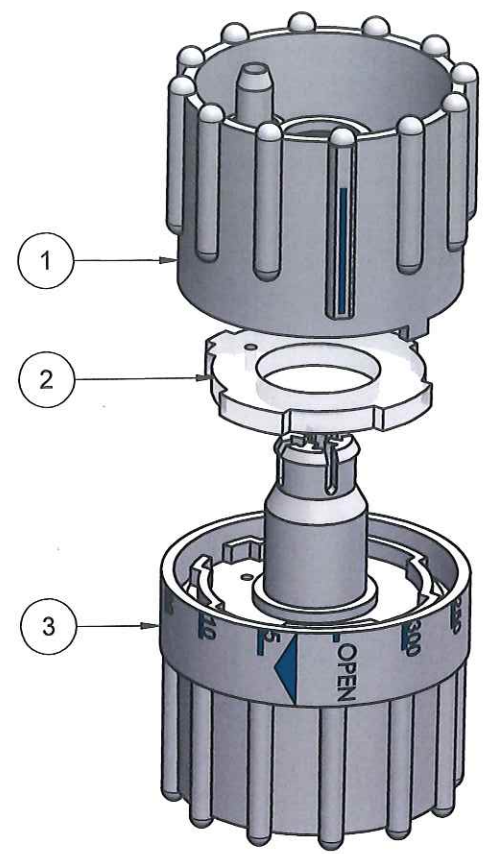
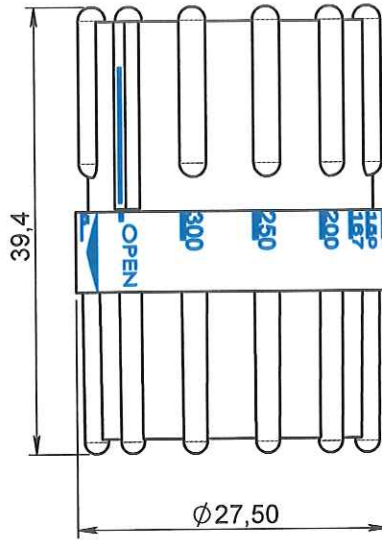
APPROBATION / APPROVAL		
Client / Customer :	Promepla Resp. BE :	Promepla Qualité :
Nom, date et signature		



ECHELLE: 1:1



COUPE A-A



ORIGINAL

NOTA:

Rep.	Matière	Code matière
1	ABS	M0845
2	ABS	M0845
3	Elastomère	M0846

Graduation:
5, 10, 20, 30, 42, 50, 62, 75, 83, 104, 125, 150, 167, 200, 250, 300

Rev.	Date	Designer	Modifications	N° Fiche FOR073 ou FOR021
3	22/03/2016	RANDAZZO	Mise à jour désignation: 250ml/h remplacé par 300ml/h et ajout "Graduation"	FOR021: 7596
2	10/02/2016	RANDAZZO	Mise à jour graphique et cotation.	FOR021: 7472
1	27/09/2012	BOUJMADA	Mise à jour suivant pièce commandée (80056214)	
0	04/08/2011	WETLEY	Creation	

Normes :		P. 1 / 1	Echelle : 3:2	
Matière : VOIR NOTA		Revision : 3		Format : A4
Code matière : VOIR NOTA		Tolérances générales :		Unités : mm, °, grs
Reference : HCF01053				FOR035-1
Designation : REGULATEUR DE DEBIT DE 5 à 300 ml/h				