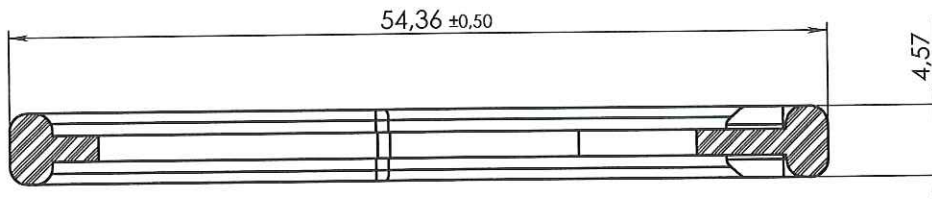
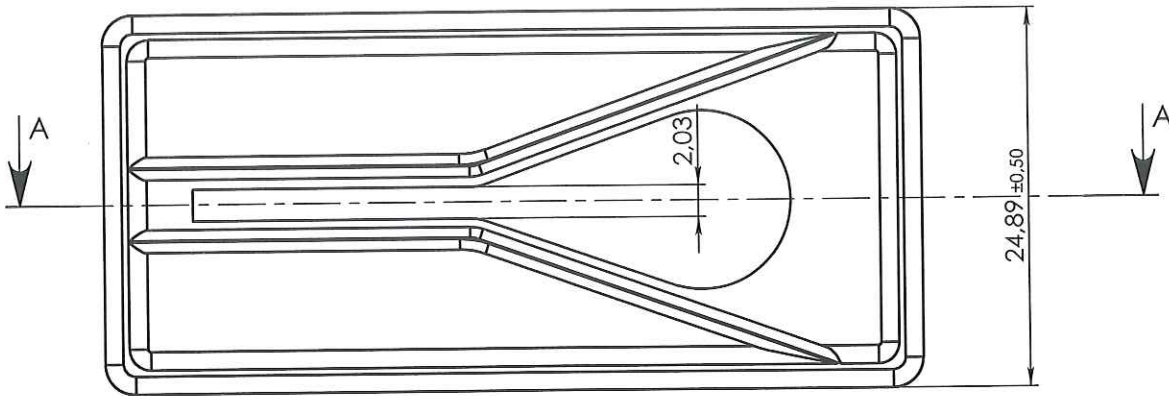


ECHELLE: 1 : 1



COUPE A-A

**ORIGINAL**

Rev.	Date	Designer	Modifications	Internal Validation	Quality Validation
1	13/12/10	RANDAZZO	Rajout code matière M0791 et mise au format SW.		
0	26/06/09	BOUCHARD	Creation		
Dessinateur : BOUCHARD Date : 30-06-2009		Visa : <i>Fred Dawson</i> PROMEPLA Date : <i>14/12/2010</i>		Echelle : 2:1 Unités : mm, °, grs	
Matière : PEHD			Normes :		
Code matière : M0791			P. 1 / 1		
Référence : HBN13070 Désignation : CLAMP PLAT PEHD NATUREL POUR TUBE ØE 12.7mm			Révision : 1		
					FOR035-0