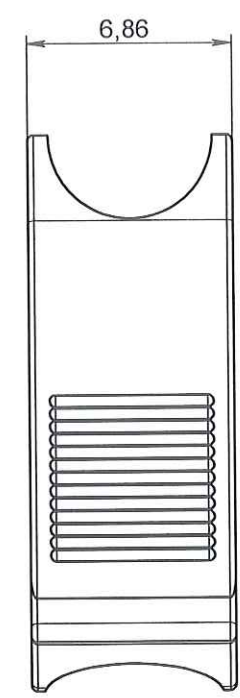
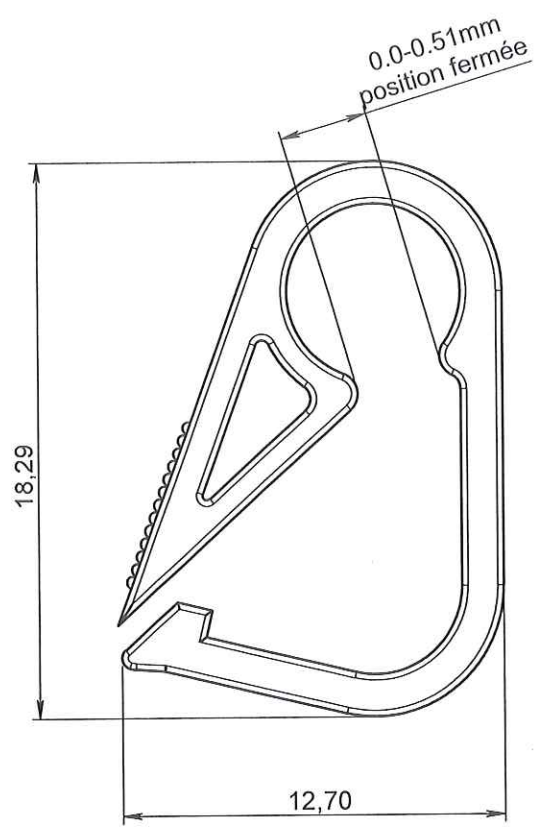
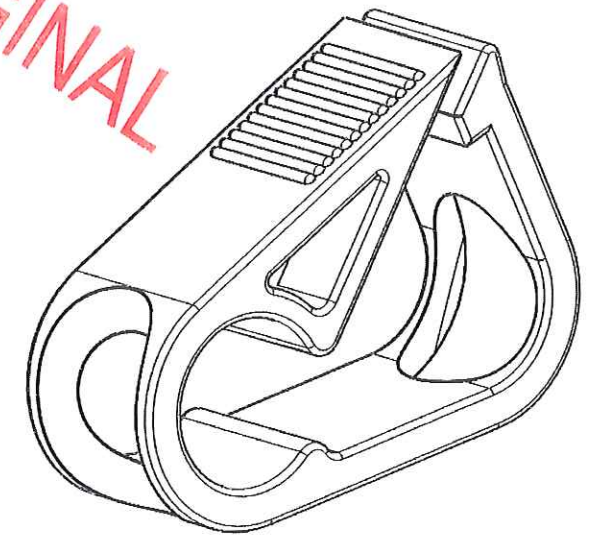
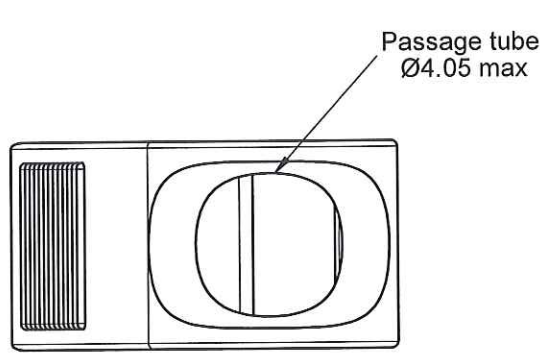




ECHELLE: 1:1



ORIGINAL



0	11/07/2012	BOUJMADA	Creation (Code Proto 839)	080213	
Rev.	Date	Designer	Modifications	Internal Validation	Quality Validation
Dessinateur : BOUJMADA Date : 11-07-2012		Visa : Date :	PROMEPLA	Echelle : 4:1 Unités : mm, °, grs	Tolérances générales :
Matière : PP				Normes :	
Code matière : M0237				P. 1 / 1	
Référence : HBN01043 Désignation : CLAMP PP BLANC - ON-OFF - POUR TUBE Ø 1x2mm				Révision : 0	 FOR035-0