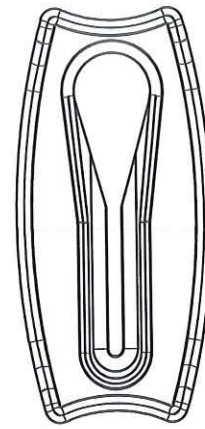
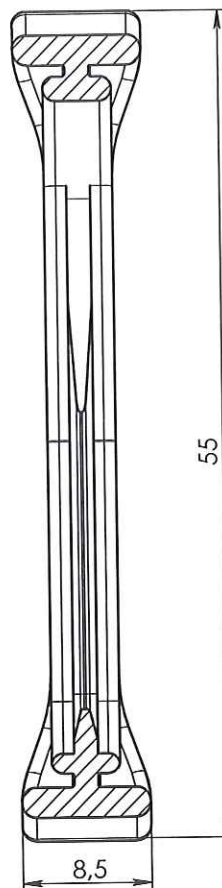
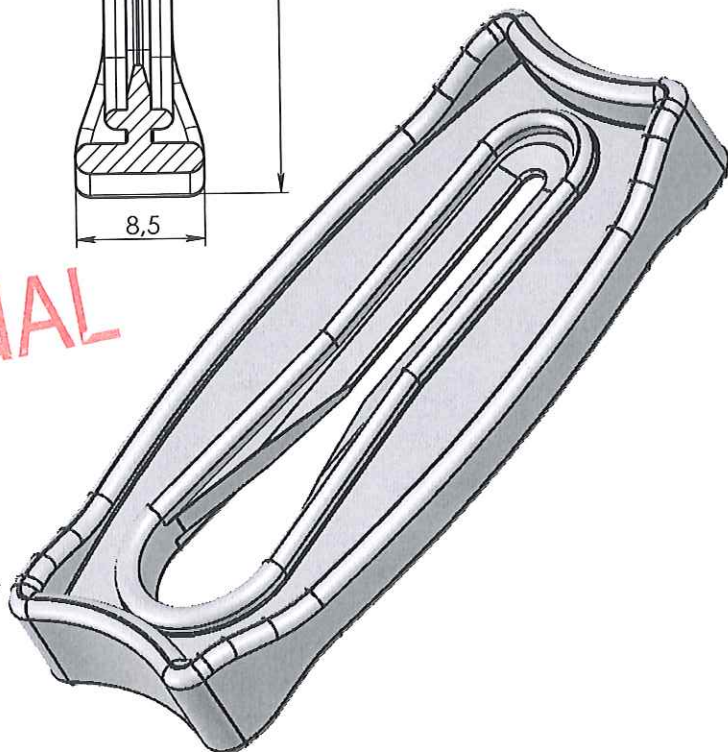


COUPE A-A



ECHELLE 1:1

ORIGINAL



| APPROBATION / APPROVAL | | |
|------------------------------|--|--------------------------|
| Client / Customer : | Promepla Resp. BE : 17.12.2013 DANCHIN | Promepla Qualité : FR |
| Nom / Name, date & signature | | 23 AVR. 2014 |

| Rev. | Date | Designer | Modifications | N° Fiche FOR073 ou FOR021 |
|------|------------|----------|--|---------------------------|
| 1 | 02/04/2013 | BOUJMADA | Matière M0070 devient M0547, mise à jour cotation et mise au format SW | FOR021 : 4779 |
| 0 | 29/04/2009 | RANAZZO | Creation | |

Norms :

Material : ABS

Material code : M0547

Reference : HBJ01053

Designation :

CLAMP PLAT ABS POUR TUBE Ø 4x8 -6.36x9.54 -7x10 -7.95x11.5 -8x12mm

P. 1 / 1

Scale : 2:1

Revision : 1

Format : A4

General tolerancies :

Units : mm, °, grs

PROMEPLA

FOR035-1