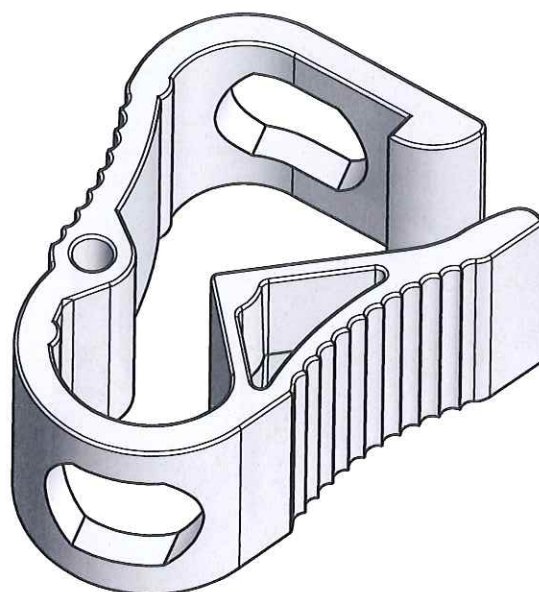
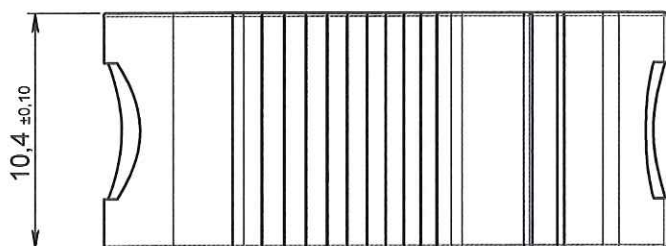
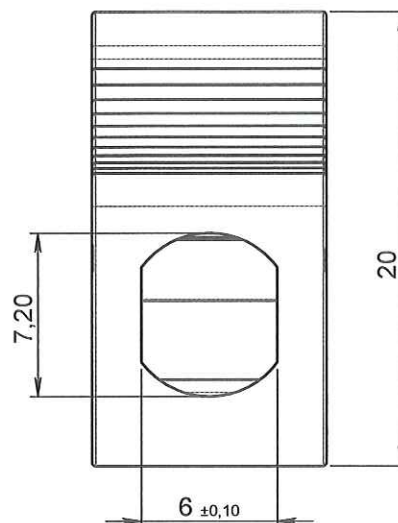
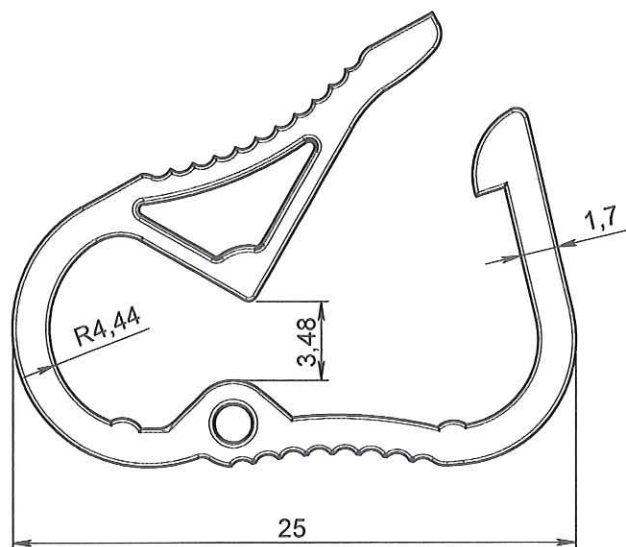




ECHELLE 1:1



APPROBATION / APPROVAL		
Client / Customer :	Promepla Resp. BE :	Promepla Qualité :
FD 24. M. 2016		
Nom / Name, date & signature		

ORIGINAL

4	27/07/2016	RANDAZZO	Mise à jour cotation et graphique.	FOR021: 7851
3	22/05/2013	BOUJMADA	Mise à jour design	FOR021 : 4908
2	09/01/2013	BOUJMADA	Mise à jour cotation, ajout colorant bleu code M1006 et mise au format SW	FOR021 : 4549
Rev.	Date	Designer	Modifications	N° Fiche FOR073 ou FOR021

Normes :

Matière : PP + Colorant rouge

P. 1 / 1

Echelle : 3:1



Code matière : M0028 + M1006

Revision : 4

Format : A4

Reference : HBF06043

Tolérances générales :

Unités : mm, °, grs

Designation :  
CLAMP PP BLANC POUR TUBE ØE 4.1mm / ØE 5.5mm

**PROMEPLA**

FOR035-1