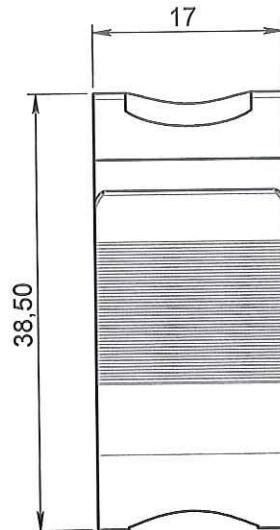
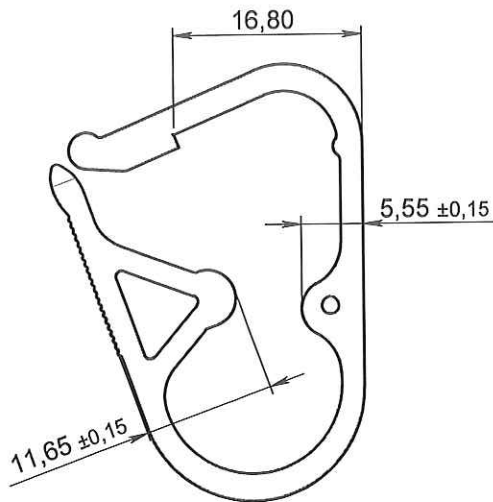
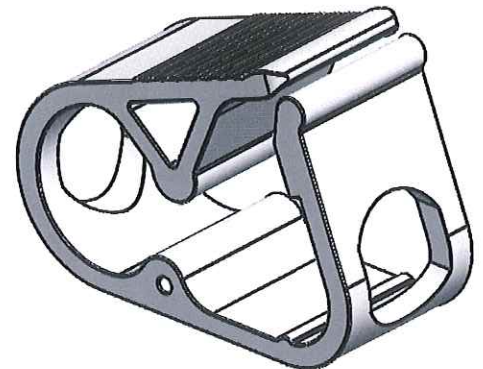
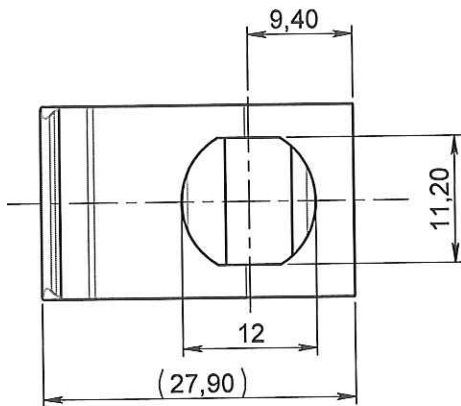


ORIGINAL



Client / Customer:	APPROBATION / APPROVAL		Promepia Qualité : 18.03/04/14
	Promepia Resp. BE : DANCTIN 17.12.2013	Nom / Name, date & signature	



1	27/08/2013	RANDAZZO	Mise à jour cotation.	FOR021: 5115
0	19/02/2013	RANDAZZO	Creation	FOR073: 6938
Rev.	Date	Designer	Modifications	N° Fiche FOR073 ou FOR021

Norms :

Material : PP + colorant	P. 1 / 1	Scale : 3:2	
Material code : M0028 + M0522 colorant	Revision : 1	Format : A4	
Reference : HBC06043	General tolerancies :		Units : mm, °, grs
Designation : CLAMP PP BLANC - ON-OFF - POUR TUBE ØE 5.5mm - 6.8mm	0-10mm = ±0.05 10-50mm = ±0.10 au delà = ±0.20		 FOR035-1