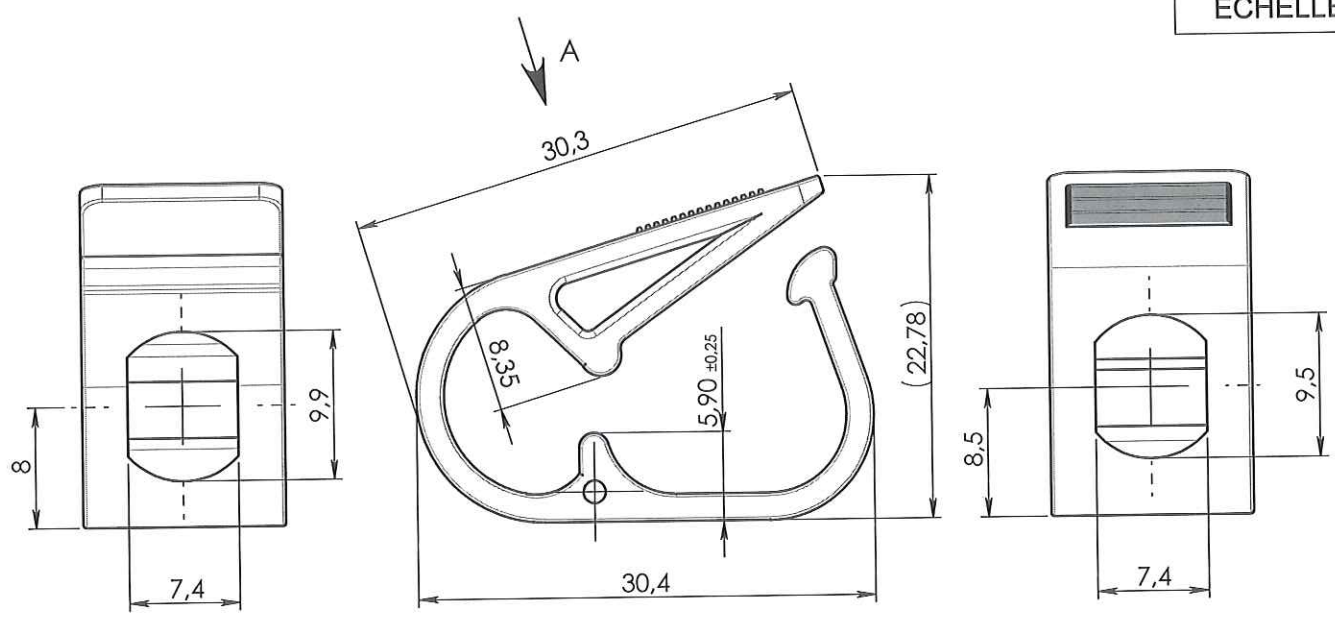
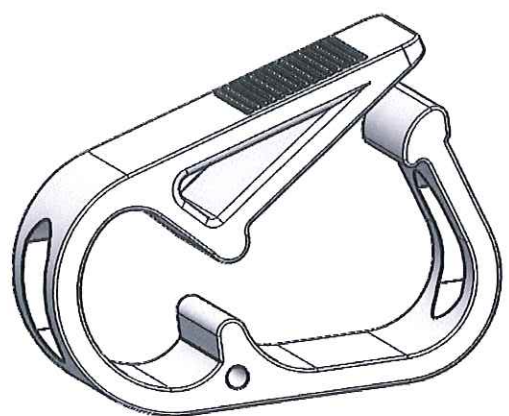
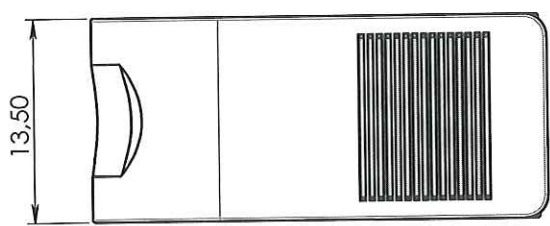


ECHELLE 1:1



VUE A



ORIGINAL

APPROBATION / APPROVAL		
Client / Customer :	Promepla Resp. BE :	Promepla Qualité :
	DANCHIU 17.12.2013	AB. 08/11/14.
Nom / Name, date & signature		

Rev.	Date	Designer	Modifications	N° Fiche FOR073 ou FOR021
3	26/08/2013	RANDAZZO	Mise à jour cotation.	FOR021: 5113
2	21/11/2011	BOUJMADA	Rajout du code matière M0522 et mise au format SW.	

Normes :			
Matière : PP + Colorant blanc	P. 1 / 1	Echelle : 2:1	
Code matière : M0028 + M0522	Revision : 3	Format : A4	
Reference : HBC04043	Tolérances générales : ±0.20	Unités : mm, °, grs	
Designation : CLAMP PP BLANC - ON-OFF - POUR TUBE Ø 3.5x5.5mm - Ø 4.8x6.8mm			FOR035-1