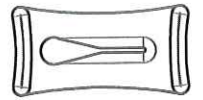
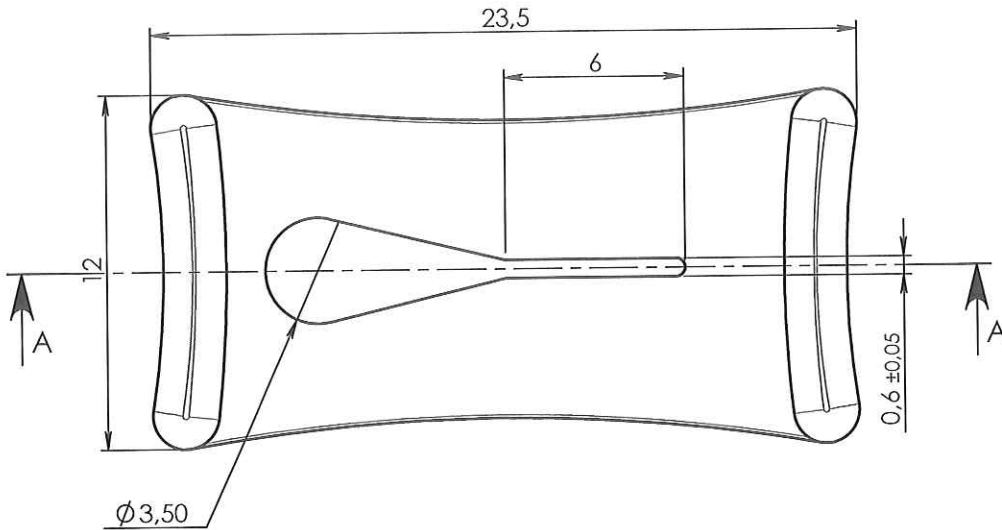
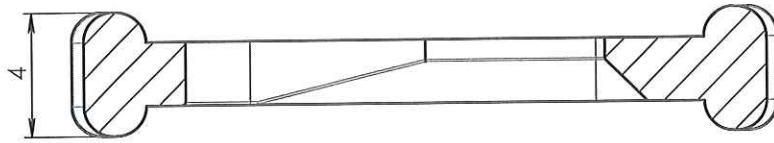


COUPE A-A
ECHELLE 4 : 1



ECHELLE 1:1



ORIGINAL

APPROBATION / APPROVAL		
Client / Customer :	Promepla Resp. BE : <i>M. 08 15</i>	Promepla Qualité :
Nom / Name, date & signature		

0	30/01/2015	BOUJMADA	Creation	FOR073 : 8473
Rev.	Date	Designer	Modifications	N° Fiche FOR073 ou FOR021

Norms :

Material : PEHD + Colorant vert	P. 1 / 1	Scale : 2:1	
Material code : M0003 + M1095	Revision : 0	Format : A4	
Reference : HBB06075	General tolerancies :	Units : mm, °, grs	
Designation : CLAMP PLAT PEHD VERT POUR TUBE ØE 2-2.5mm		PROMEPLA	
FOR035-1			