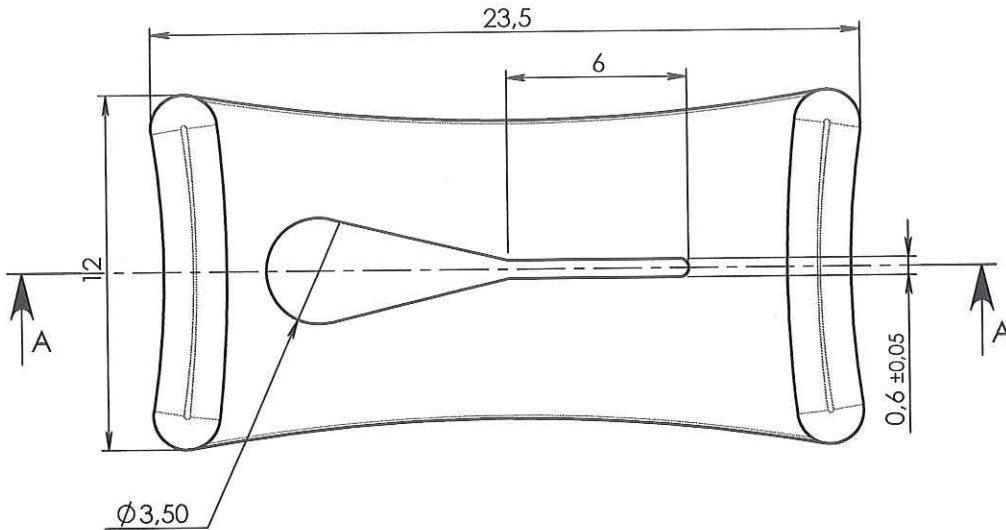
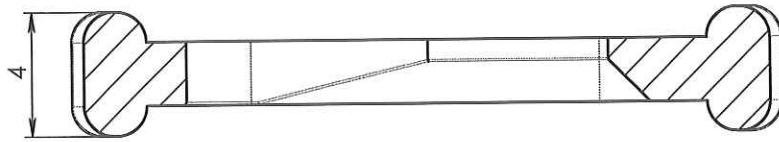
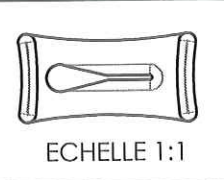
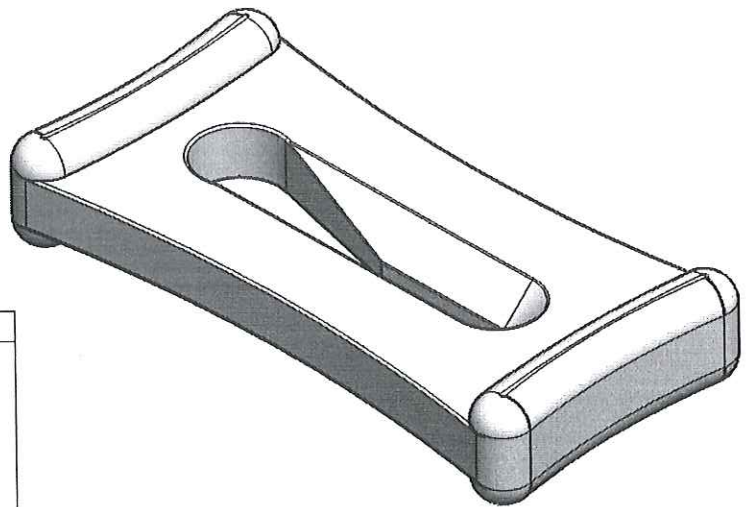


COUPE A-A  
EHELLE 4 : 1



**ORIGINAL**



APPROBATION / APPROVAL		
Client / Customer :	Promepla Resp. BE :	Promepla Qualifié :
	<i>[Signature]</i> 11 08 15	
Nom / Name, date & signature		

Rev.	Date	Designer	Modifications	N° Fiche FOR073 ou FOR021
1	02/02/2015	BOUJMADA	Mise à jour cotation et ajout code colorant M1006 suite au changement de Fournisseur	FOR021 : 6598
0	17/06/2013	BOUJMADA	Creation	FOR073 : 7240

Norms :

Material : PEHD + Colorant blanc	P. 1 / 1	Scale : 2:1	
Material code : M0003 + M1006	Revision : 1	Format : A4	
Reference : HBB06073	General tolerancias :	Units : mm, °, grs	
Designation : CLAMP PLAT PEHD BLANC POUR TUBE ØE 2-2.5mm		<b>PROMEPLA</b> FOR035-1	