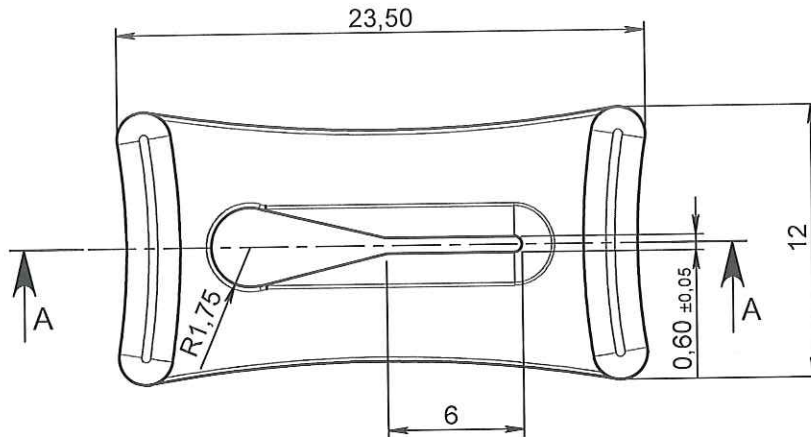
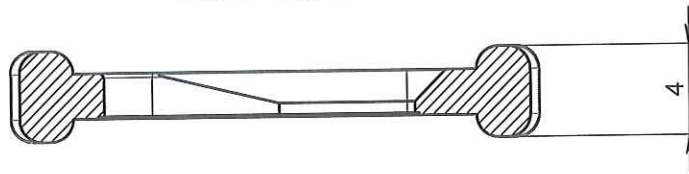


ECHELLE: 1:1

COUPE A-A



APPROBATION / APPROVAL		
Client / Customer :	Promepla Resp/BE:	Promepla Qualité :
	<i>[Signature]</i>	
	11.08.15	
Nom / Name, date & signature		

ORIGINAL

0	17/06/2013	BOUJMADA	Creation	FOR073 : 7240
Rev.	Date	Designer	Modifications	N° Fiche FOR073 ou FOR021
Norms :				
Material : PEHD+Colorant bleu			P. 1 / 1	Scale : 3:1
Material code : M0003 + M0813			Revision : 0	Format : A4
Reference : HBB06072			General tolerances : Js16 (ISO 286)	Units : mm, °, grs
Designation : CLAMP PLAT PEHD BLEU POUR TUBE ØE 2-2.5mm			 FOR035-1	