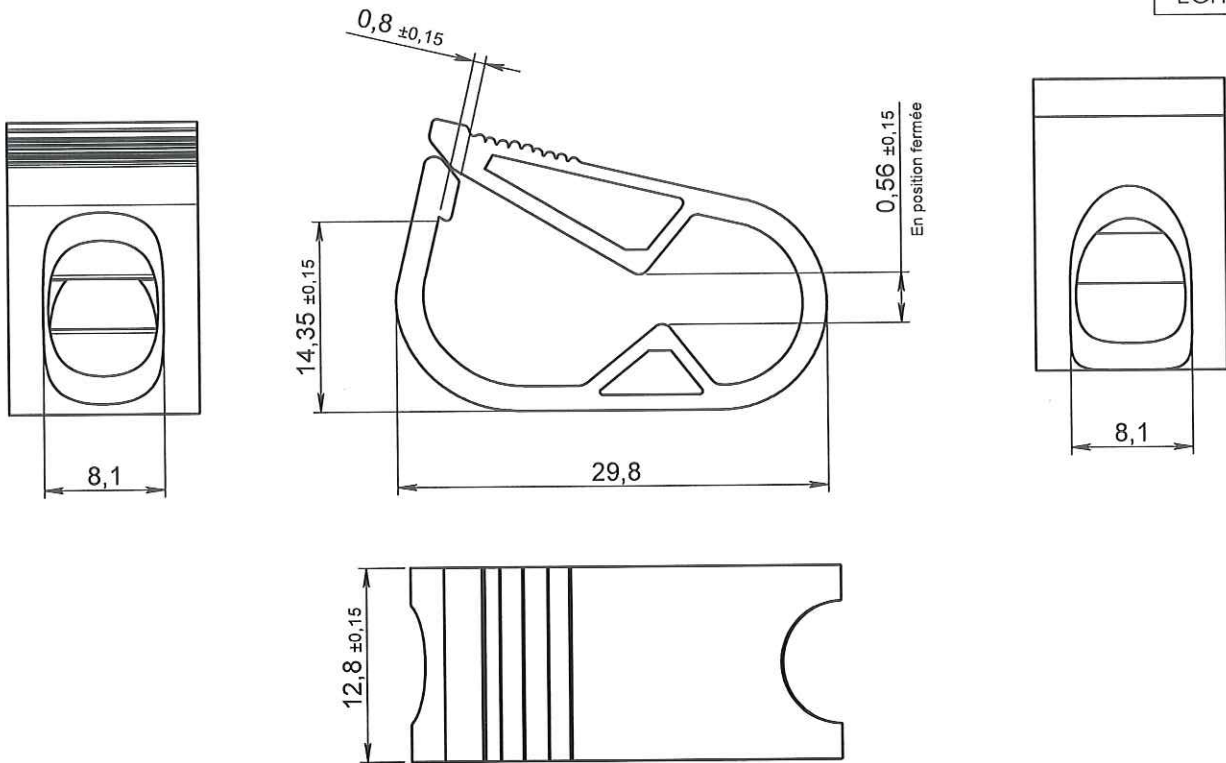
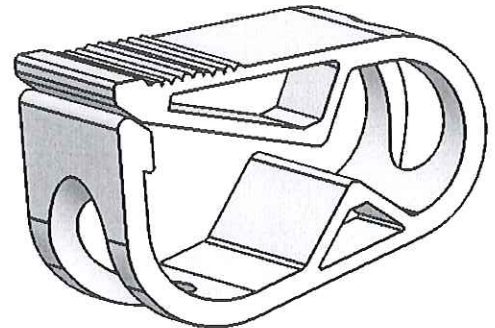


ECHELLE : 1:1



ORIGINAL



Rev.	Date	Designer	Modifications	Internal Validation	Quality Validation
2	12/01/2012	BOUJMADA	Mise à jour désignation et mise au format SW		
1	07/04/2005	PASSEROTTI	Ajout côtes à contrôler		
0	23/12/2001	PASSEROTTI	Création Plan		

Dessinateur : PASSEROTTI Date : 23/11/2001	Visa : <i>Fred Duschin</i> Date : <i>16 08 12</i>	PROMEPLA	Echelle : 2:1 Unités : mm, °, grs	Tolérances générales :
Matière : POM	Normes :			
Code matière : M0245	P. 1 / 1			
Référence : HBB04060 Désignation : CLAMP POM NATUREL - ON-OFF - POUR TUBE Ø 3.5x5.5mm	Révision : 2		 FOR035-0	