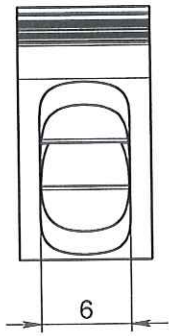
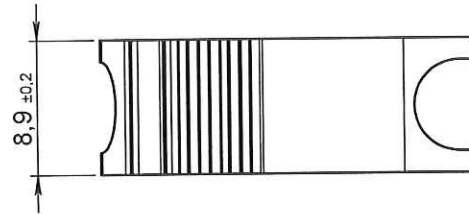
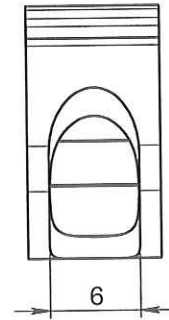
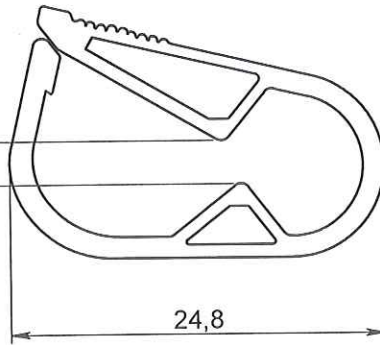


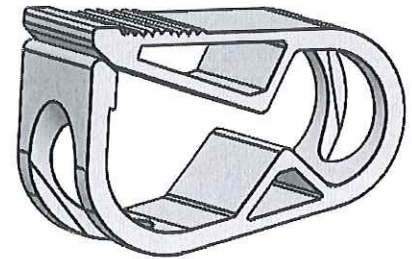
ECHELLE 1:1



0,45 ±0,15 en position fermée



ORIGINAL



1	14/08/2012	BOUJMADA	Mise à jour désignation et mise au format SW		
0	09/10/2003	PASSEROTTI	Creation		
Rev.	Date	Designer	Modifications	Internal Validation	Quality Validation
Dessinateur : PASSEROTTI Date : 09/10/2003		Visa : <i>Fred Juschin</i> PROMEPLA Date : <i>16 08 12</i>		Echelle : 2:1 Unités : mm, °, grs	Tolérances générales : ±0.2
Matière : PEHD				Normes :	
Code matière : M0003				P. 1 / 1	
Référence : HBB01073 Désignation : CLAMP PEHD BLANC - ON-OFF - POUR TUBE Ø 3x4.1mm				Révision : 1	 FOR035-0