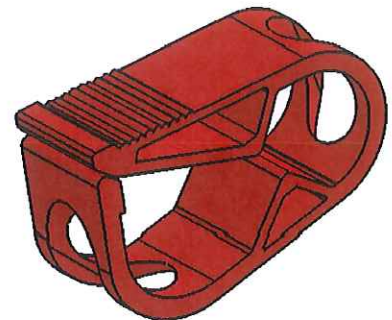
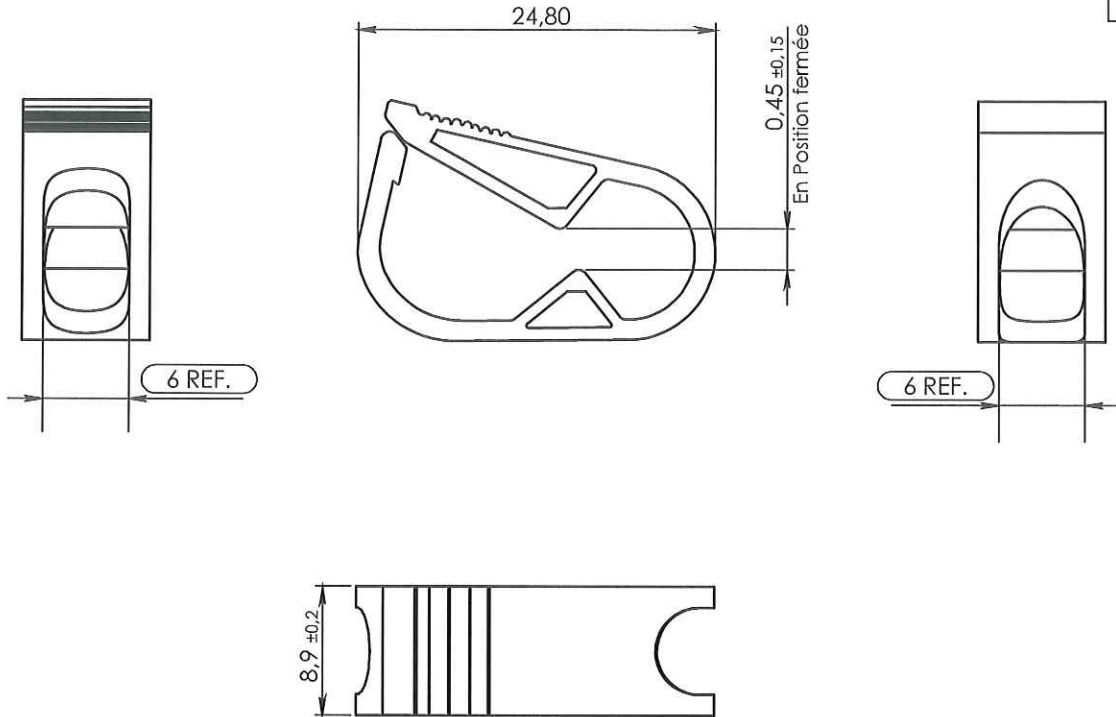




ECHELLE : 1:1



1	17/03/10	RANDAZZO	Mise à jour certificat matière M0012 remplacé par le M0245+M0246		
0	04/07/05	BOUCHARD	Création Plan		
Rev.	Date	Designer	Modifications	Internal Validation	Quality Validation
Dessinateur : BOUCHARD Date : 04/07/2005		Visa : <i>Fred Gaschin</i> PROMEPLA Date : <i>20 09 10.</i>		Echelle : 2:1	Tolérances générales : ±0.1
Matière : POM + Colorant rouge			Unités : mm, °, grs		
Code matière : M0245+M0246			Normes :		
Référence : HBB01061			P. 1 / 1		
Désignation : CLAMP POM ROUGE - ON-OFF - POUR TUBE Ø 3x4.1 mm			Révision : 1		