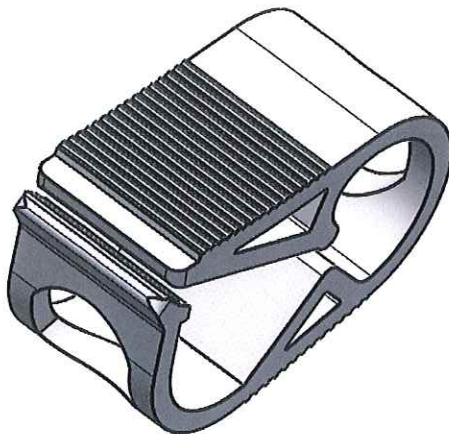
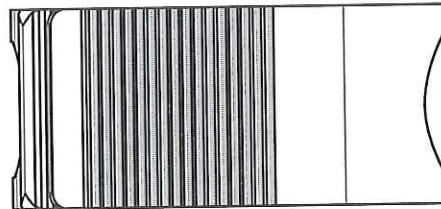
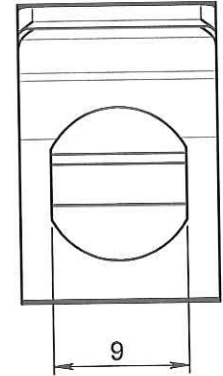
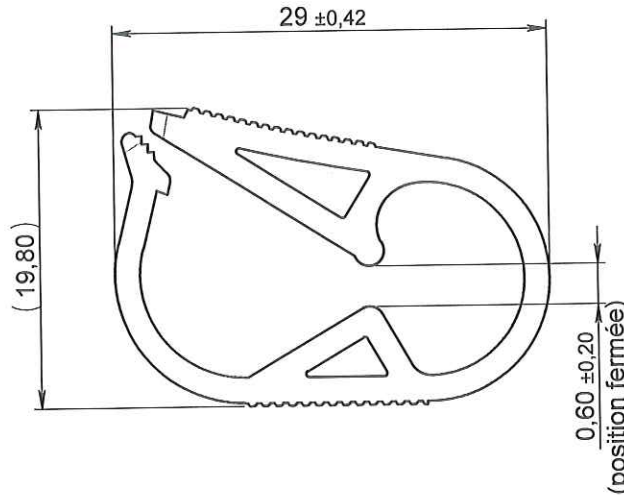
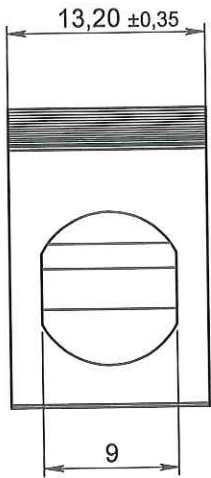


ECHELLE: 1:1



ORIGINAL

| APPROBATION / APPROVAL | | |
|------------------------------|---|--|
| Client / Customer : | Promepla Resp. BE : | Promepla Qualité : |
| | DANCHIN 17.12.2013 <i>Danchin</i> | <i>[Signature]</i> #B 20.12.2013 |
| Nom / Name, date & signature | | |

| | | | | |
|------|------------|----------|---|---------------------------|
| 1 | 07/11/2013 | RANDAZZO | Mise à jour graphique, cotation et mise au format SW. | FOR021: 5720 |
| Rev. | Date | Designer | Modifications | N° Fiche FOR073 ou FOR021 |

| | | | |
|--|--|---------------------|--|
| Normes : | | | |
| Matière : PS +Colorant blanc | P. 1 / 1 | Echelle : 2:1 | |
| Code matière : M0020 + M1006 (Colorant blanc) | Revision : 1 | Format : A4 | |
| Reference : HBA01113 | Tolérances générales : 0-10mm = ±0.05 10-50mm = ±0.10 au delà = ±0.20 | Unités : mm, °, grs | |
| Designation : CLAMP PS BLANC - ON-OFF - POUR TUBE Ø 3.5x5.5mm - Ø 4.8x6.8mm | | FOR035-1 | |