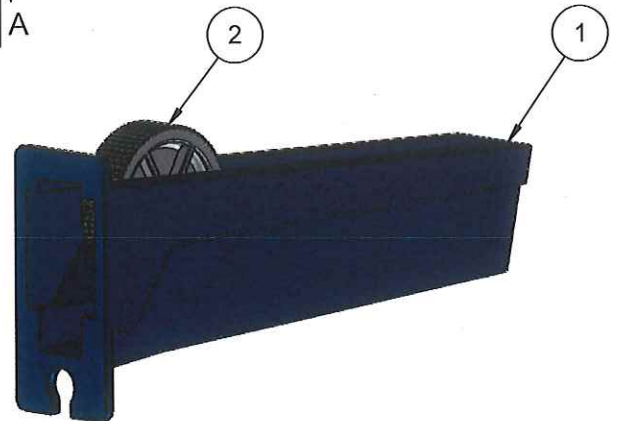
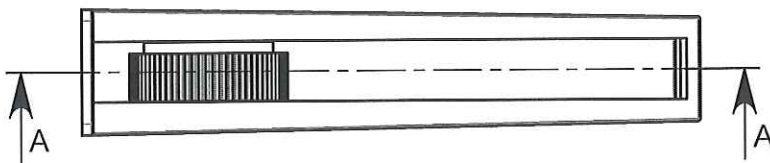
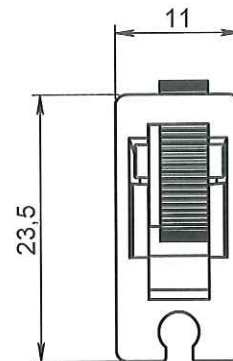
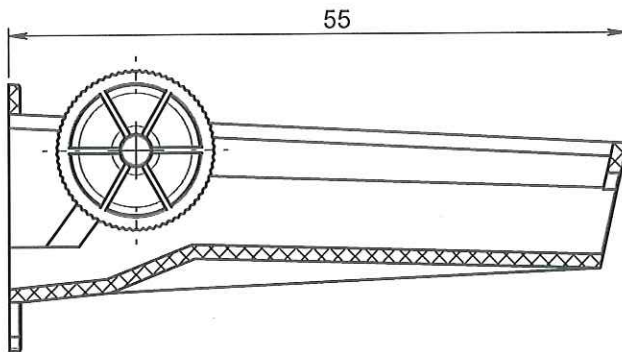


COUPE A-A



NOTA :

Rep	Matière	Code matière
1	PS + colorant bleu	M1086 + M0603
2	HDPE	M0365

ORIGINAL

APPROBATION / APPROVAL		
Client / Customer :	Promepla Resp. BE :	Promepla Qualité :
	<i>[Signature]</i> 11.08.15	
Nom / Name, date & signature		

0	08/10/2014	BOUJMADA	Creation	FOR073 : 8216
Rev.	Date	Designer	Modifications	N° Fiche FOR073 ou FOR021

Normes :

Matière : VOIR NOTA	P. 1 / 1	Echelle : 3:2	
Code matière : VOIR NOTA	Revision : 0	Format : A4	
Reference : HAP02992	Tolérances générales :	Unités : mm, °, grs	
Designation : CLAMP (bleu) A ROULETTE (blanc) POUR TUBE Ø 3.0x4.1mm		 FOR035-1	