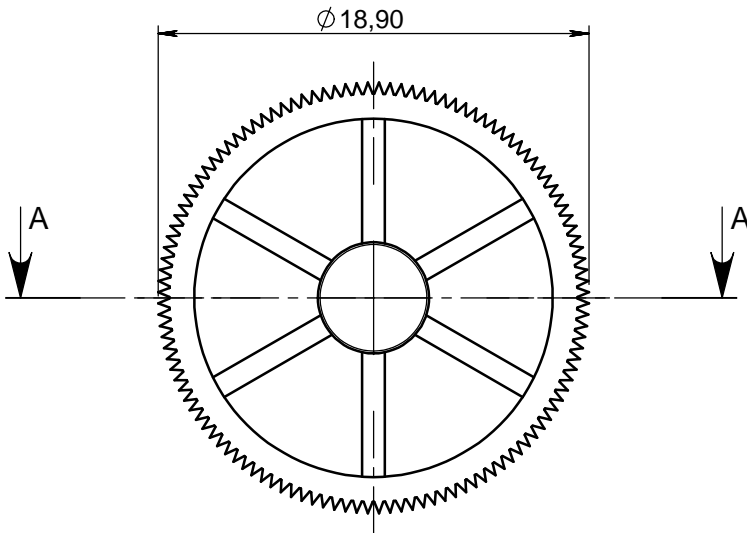
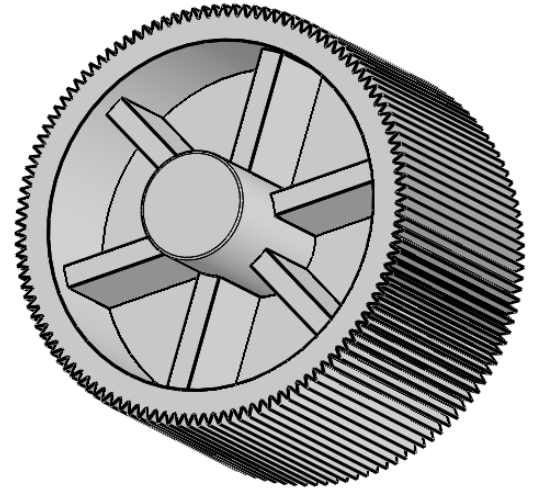
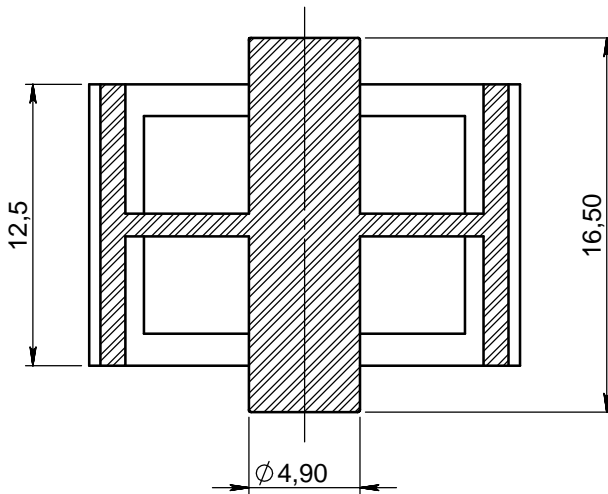


ECHELLE 1:1



COUPE A-A



APPROBATION / APPROVAL		
Client / Customer :	Promepla Resp. BE :	Promepla Qualité :
Nom / Name, date & signature		

3	30/04/2015	RANDAZZO	Mise à jour cotation et code matière M1047 remplacé par M0542.	FOR021 : 6830
2	15/04/2013	BOUJMADA	Code matière M0989+M0990 devient M1047	FOR021 : 4829
1	02/11/2012	BOUJMADA	Mise à jour désignation, code matière M0070 devient M0989+M0990 et mise au format SW	FOR021 : 4414
Rev.	Date	Designer	Modifications	N° Fiche FOR073 ou FOR021

Normes :

Matière : ABS	P. 1 / 1	Echelle : 3:1	
Code matière : M0542	Revision : 3	Format : A4	
Reference : HAN06053	Tolérances générales : Js16	Unités : mm, °, grs	
Designation : ROULETTE ABS BLANC POUR HAN05053			FOR035-1