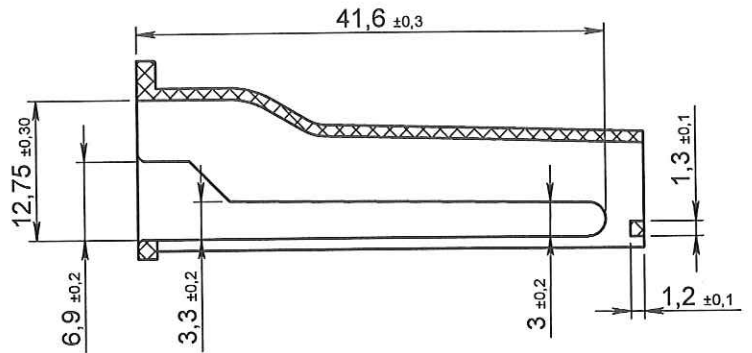
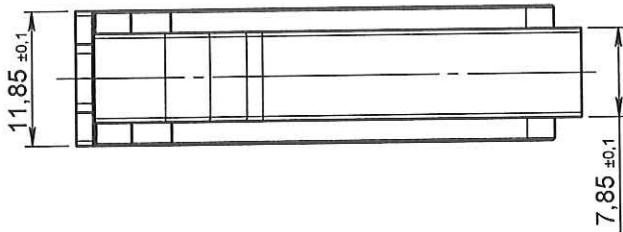
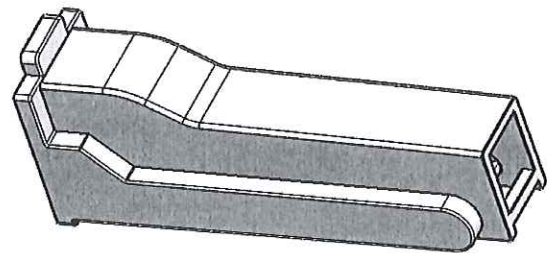


COUPE A-A



ORIGINAL



APPROBATION / APPROVAL		
Client / Customer:	Promepla Resp. BE: <i>Fred Janchin</i> <i>12.02.13</i>	Promepla Qualité :
Nom / Name, date & signature		

1	09/07/2012	BOUJMADA	Mise à jour désignation, cotation et mise au format SW.	FOR021: 3955
Rev.	Date	Designer	Modifications	N° Fiche FOR073 ou FOR021

Normes :

Matière : PEHD	P. 1 / 1	Echelle : 3:2	
Code matière : M0003	Revision : 1	Format : A4	
Reference : HAF12073	Tolérances générales :		Unités : mm, °, grs
Designation : CORPS DE ROULETTE PEHD BLANC POUR TUBE Ø 3x4.1mm			PROMEPLA FOR035-1