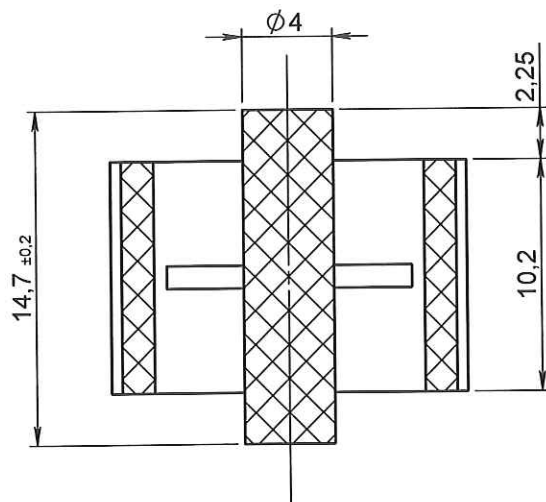
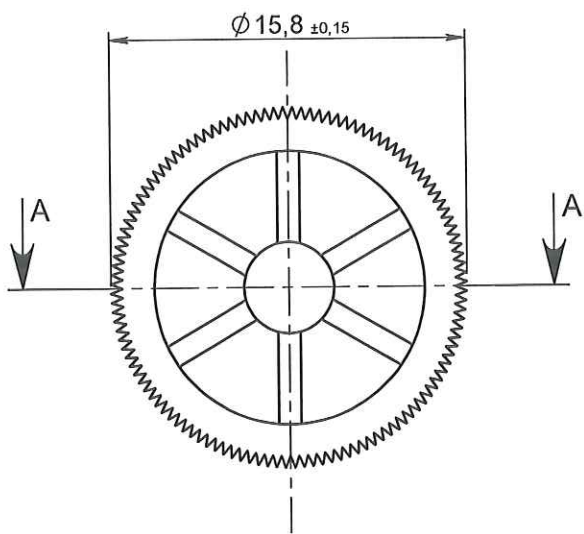


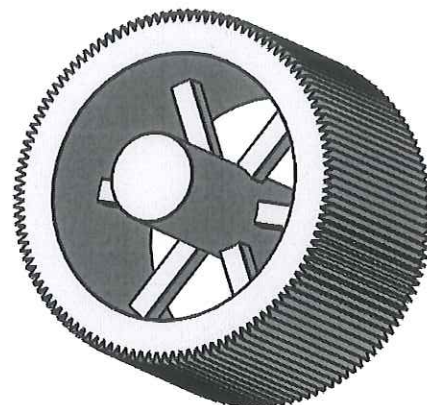


ECHELLE: 1:1

ORIGINAL



COUPE A-A



1	07/02/12	RANDAZZO	Code matière M0070 remplacé par M0547. Mise à jour désignation, cotation et plan mis au format SW.		
0	02/10/03	PASSEROTTI	Creation		
Rev.	Date	Designer	Modifications	Internal Validation	Quality Validation

no. 2011/2013  
B1 - ABS

Dessinateur : PASSEROTTI Date : 02/10/2003	Visa : <i>Fred Duschin</i> Date : <i>26 06 12</i>	PROMEPLA	Echelle : 3:1	Tolérances générales :
Matière : ABS			Unités : mm, °, grs	
Code matière : M0547			Normes :	
Référence : HAF02053 Désignation : ROULETTE ABS BLANC POUR HAF01053			P. 1 / 1	
			Révision : 1	
				FOR035-0