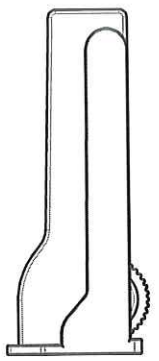
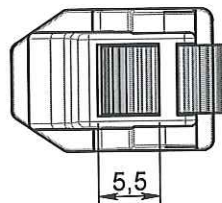
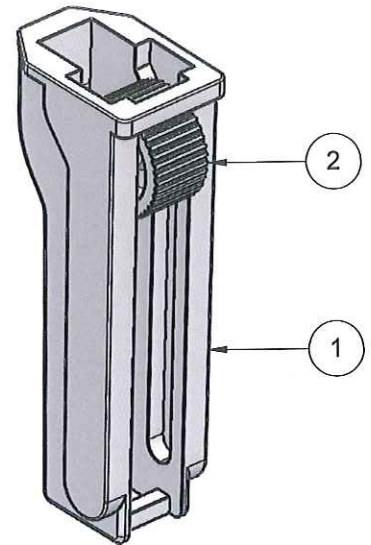
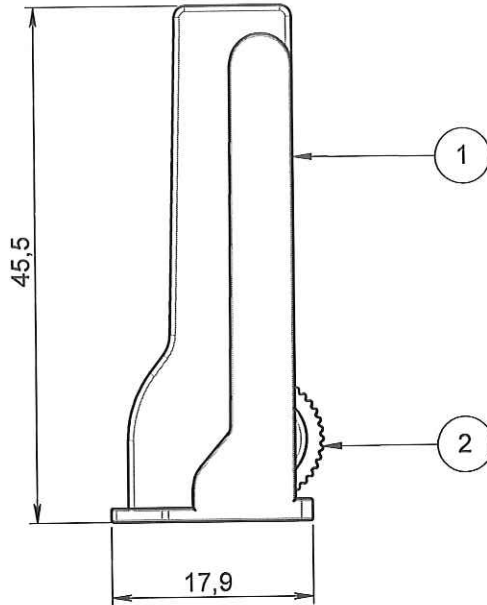


ORIGINAL



ECHELLE 1:1



NOTA :

Rep	Matière	Code matière
1	PS	M0884
2	PP+ Colorant blanc	M0028+M0522

APPROBATION / APPROVAL		
Client / Customer :	Promepla Resp. BE : 17.12.2013 D. BOUJADA	Promepla Qualité :
Nom / Name, date & signature		

Rev.	Date	Designer	Modifications	N° Fiche FOR073 ou FOR021
1	24/06/2013	RANDAZZO	Mise à jour code matière Rep.2: M0885 + M0522 devient M0028 + M0522.	FOR021: 4998
0	17-02-2012	BOUJMADA	Creation	

Normes :			
Matière : VOIR NOTA	P. 1 / 1	Echelle : 3:2	
Code matière : VOIR NOTA	Revision : 1	Format : A4	
Reference : HAC06993	Tolérances générales : ±0.20	Unités : mm, °, grs	
Designation : CLAMP (blanc) A ROULETTE (blanc) POUR TUBE Ø 4.1mm			FOR035-1