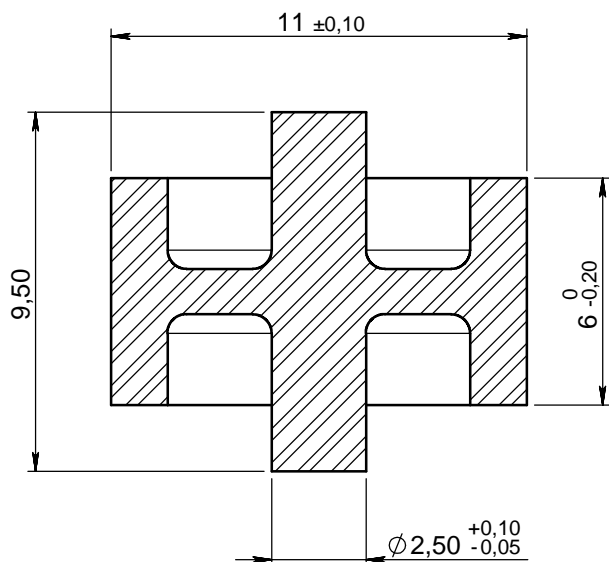
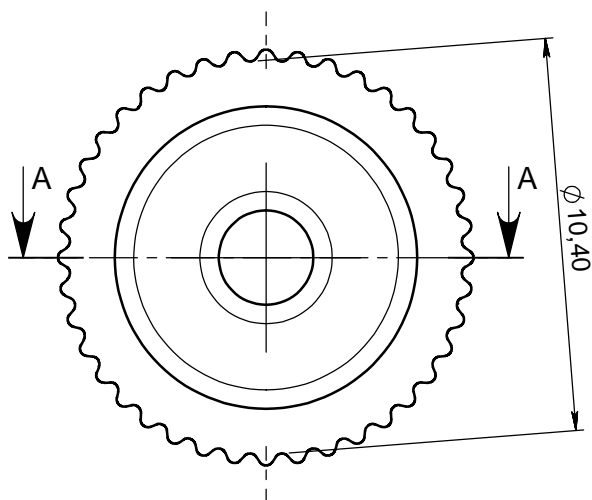
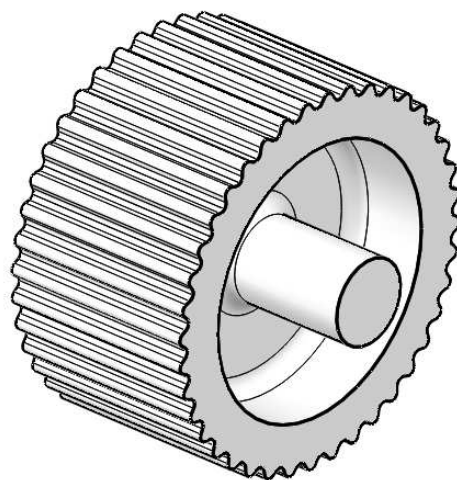




ECHELLE: 1:1



COUPE A-A



APPROBATION / APPROVAL

Client / Customer :	Promepla Resp. BE :	Promepla Qualité :
Nom / Name, date & signature		

0	24/06/2013	RANDAZZO	Creation	FOR073: 7249
Rev.	Date	Designer	Modifications	N° Fiche FOR073 ou FOR021

Normes :

Matière : PP + Colorant blanc	P. 1 / 1	Echelle : 5:1	
Code matière : M0028 + M0522	Revision : 0	Format : A4	
Reference : HAC05043	Tolérances générales :	Unités : mm, °, grs	
Designation : ROULETTE PP BLANC POUR HAC04113	0-10mm = ±0.05 10-50mm = ±0.10 au delà = ±0.20	PROMEPLA	
		FOR035-1	