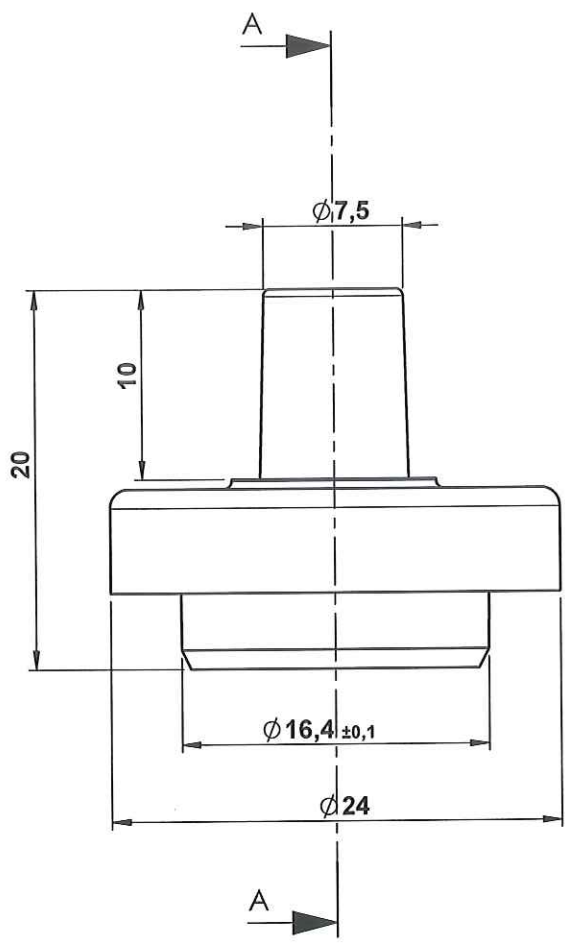
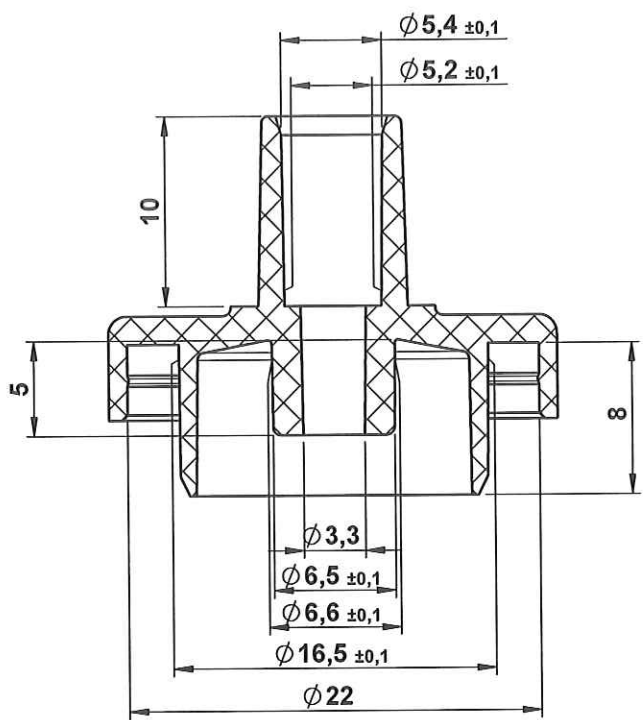


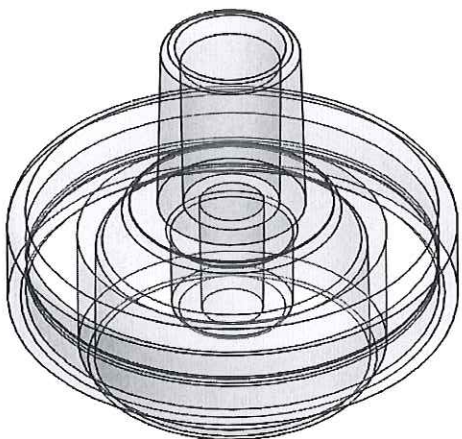
ECHELLE: 1:1



COUPE A-A



ORIGINAL



APPROBATION / APPROVAL		
Client / Customer :	Promepla Resp. BE : 17.12.2013 DASCHIN [Signature]	Promepla Qualité : [Signature]
Norm / Name, date & signature 23 AVR. 2014		

1	05/03/2013	BOUJMADA	Matière M0903 devient M0240	FOR021 : 4710
0	29/01/2013	RANDAZZO	Creation (Code proto: 020212E)	FOR073: 6041
Rev.	Date	Designer	Modifications	N° Fiche FOR073 ou FOR021

Normes :

Matière : PVC	P. 1 / 1	Echelle : 5:2	
Code matière : M0240	Revision : 1	Format : A4	
Reference : GBF08410	Tolérances générales : EN 20286 (ISO 286) Js16	Unités : mm, °, grs	
Designation : CAPOT PVC DEHP FREE Ø24mm, 1 VOIE POUR TUBE ØE 5.5mm		<div style="border: 1px solid black; padding: 2px; display: inline-block;"> PROMEPLA </div> FOR035-1	