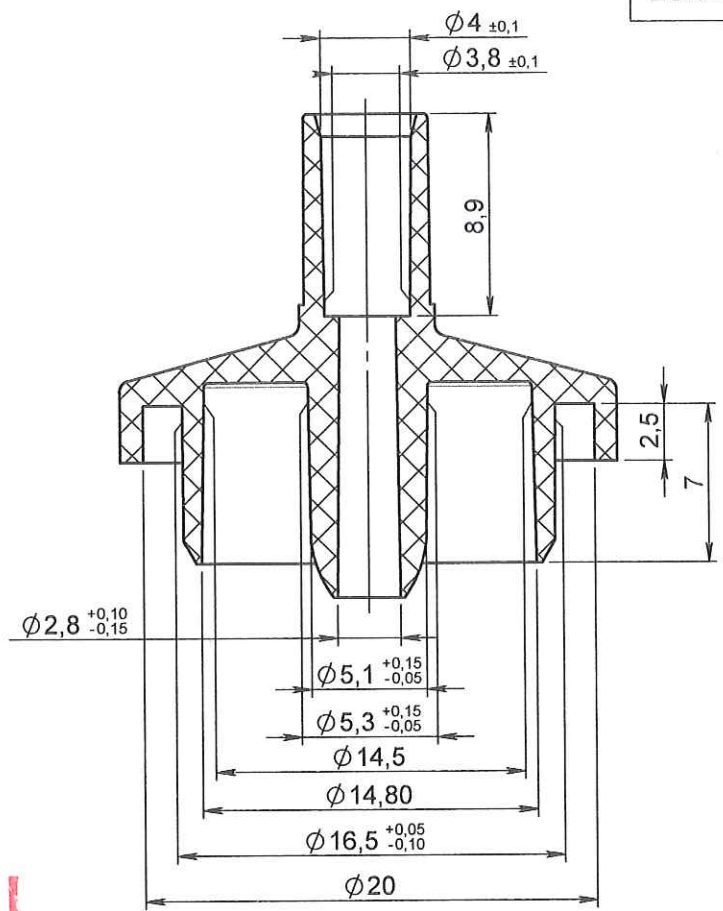
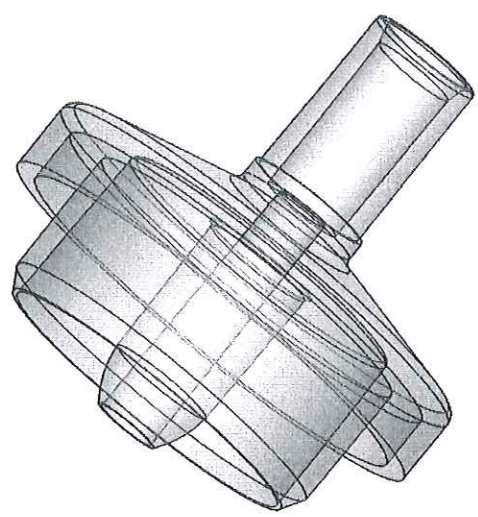


COUPE A-A



ORIGINAL



APPROBATION / APPROVAL		
Client / Customer :	Promepla Resp. BE : <i>DANCHIN F</i> <i>09.07.15</i>	Promepla Qualité :
Nom / Name, date & signature		

Rev.	Date	Designer	Modifications	N° Fiche FOR073 ou FOR021
1	02/06/2014	BOUJMADA	Ajout cotes Ø14.5 et Ø14.8	FOR021 : 6083
0	12/06/2013	BOUJMADA	Creation (Proto 311012E)	FOR073 : 6657

Normes :				
Matière : PVC		P. 1 / 1	Echelle : 3:1	
Code matière : M0240		Revision : 1		Format : A4
Reference : GBF07410		Tolérances générales :		Unités : mm, °, grs
Designation : CAPOT PVC DEHP FREE 1 VOIE POUR TUBE ØE4.1				PROMEPLA
				FOR035-1