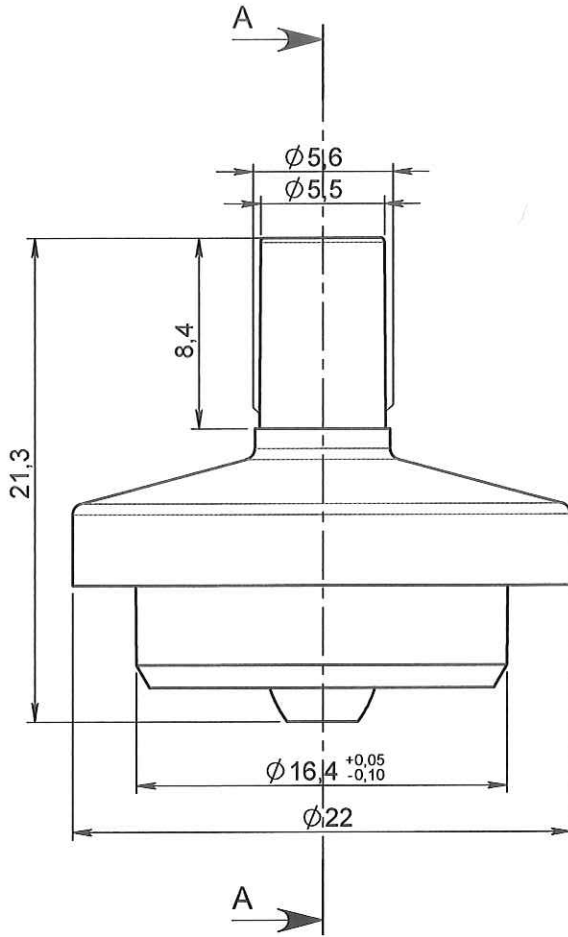
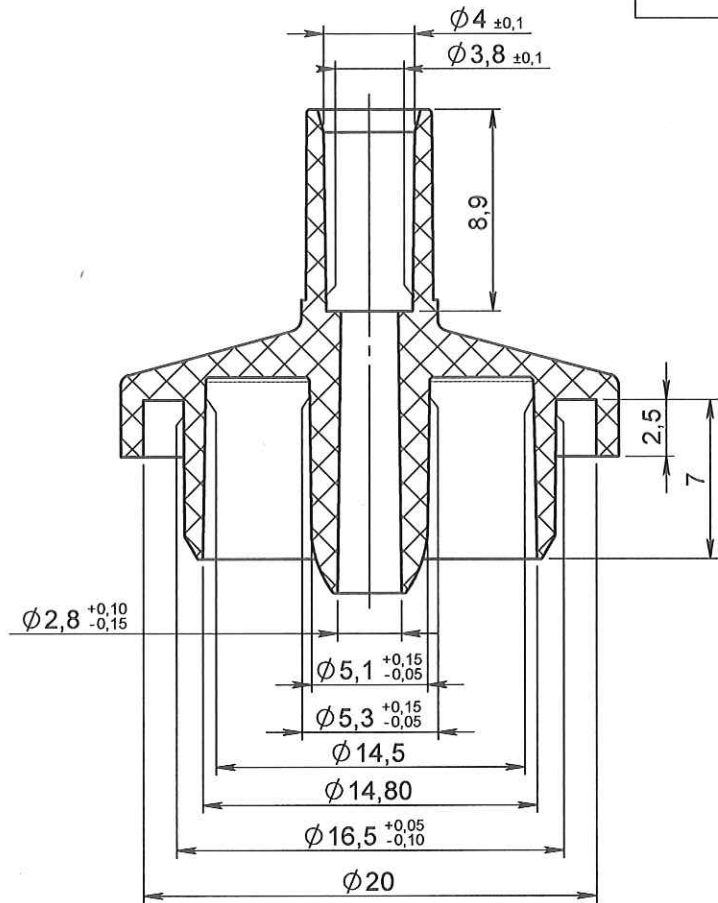


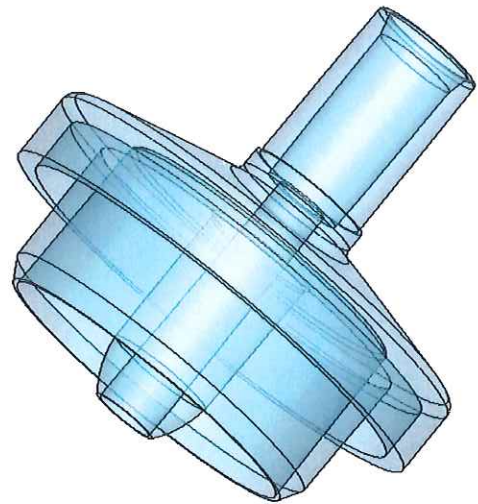
ECHELLE 1:1



COUPE A-A



**ORIGINAL**



APPROBATION / APPROVAL		
Client / Customer :	Promepla Resp. BE:	Promepla Qualité :
	<i>[Signature]</i>	
	12 08 15	
Nom / Name, date & signature		

0	05/06/2014	BOUJMADA	Creation	FOR073 : 7980
Rev.	Date	Designer	Modifications	N° Fiche FOR073 ou FOR021

Normes :

Matière : PVC	P. 1 / 1	Echelle : 3:1	
Code matière : M0903	Revision : 0	Format : A4	
Reference : GBF07300	Tolérances générales :		Unités : mm, °, grs
Designation : CAPOT PVC DEHP FREE 1 VOIE POUR TUBE ØE4.1 GAMMA			<b>PROMEPLA</b>
FOR035-1			